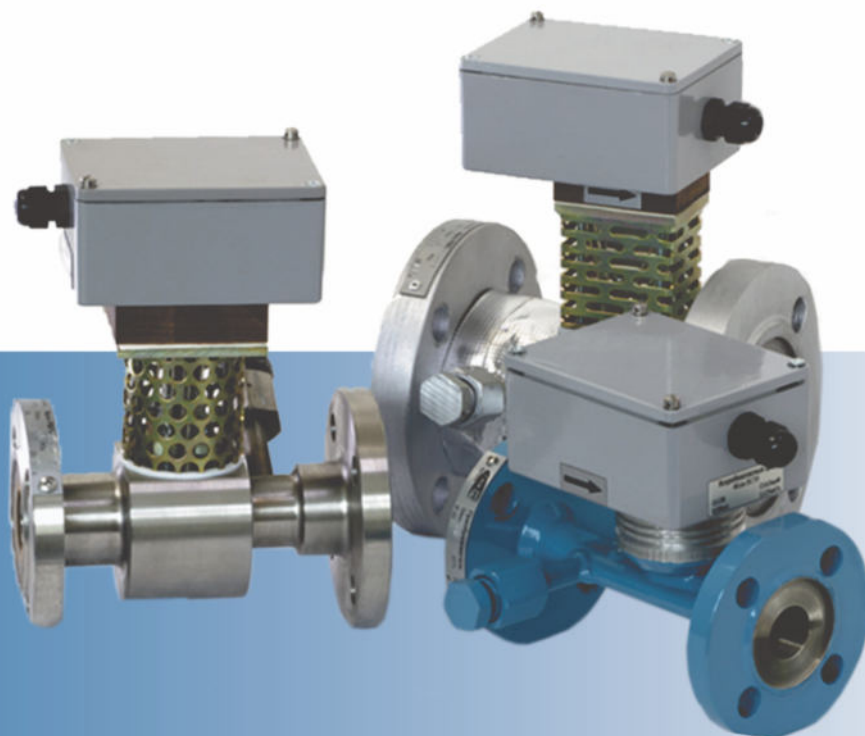


ЗАКАЗАТЬ

**ГЛОБУС**



# ***Расходомер вихревой «Ирга-РВ»***

**Руководство  
по эксплуатации**

***Часть 1 Проходное исполнение***

**03.1.01.00.00РЭ**



AA87



1348

Руководство по эксплуатации (далее — РЭ) содержит основные технические характеристики, а также сведения по монтажу, эксплуатации, транспортированию, хранению, ремонту, изучению устройства, принципов работы и технического обслуживания расходомеров «Ирга-РВ».

РЭ выпускается в двух независимых, самостоятельных частях. Часть 1 соответствует только расходомерам вихревым «Ирга-РВ» проходного исполнения для газообразных и жидких сред.

Расходомер вихревой «Ирга-РВ», внесённый в Государственный реестр средств измерений, разработан и производится ООО «ГЛОБУС».

Расходомер содержит запатентованные и патентуемые объекты промышленной собственности. Воспроизведение (изготовление, копирование) расходомера любыми способами, как в целом, так и по составляющим (включая программное обеспечение) может осуществляться только по лицензии ООО «ГЛОБУС».

Модификации расходомера могут отличаться внешним видом, габаритными размерами и типами разъёмов для подключения датчиков.

Изготовитель оставляет за собой право вносить конструктивные изменения, не ухудшающие метрологические характеристики расходомера, без уведомления заказчика. Отдельные изменения, связанные с дальнейшим совершенствованием расходомера, могут быть не отражены в настоящем издании.

Изучение обслуживающим персоналом настоящего РЭ является обязательным условием квалифицированной и надёжной эксплуатации расходомеров.

Методика поверки согласована ГЦИ СИ ОАО «НИИТеплоприбор».

РОССИЯ

308023, Белгород, ул. Садовая, 45-А

тел./факс: +7 (4722) 26-42-50, 26-18-46, 31-33-76

## Содержание

1	Описание и работа.....	4
1.1	Назначение.....	4
1.2	Состав изделия.....	4
1.3	Технические характеристики.....	6
1.4	Принцип работы.....	15
1.5	Комплект поставки.....	16
1.6	Маркировка и пломбирование.....	16
1.7	Упаковка.....	19
2	Использование по назначению.....	20
2.1	Эксплуатационные ограничения.....	20
2.2	Обеспечение взрывозащищённости.....	20
2.3	Монтаж расходомера и обеспечение взрывозащищённости при монтаже.....	23
2.4	Подготовка к использованию. Требования безопасности.....	30
2.5	Использование по назначению.....	31
2.6	Самодиагностика.....	35
3	Техническое обслуживание и ремонт.....	36
3.1	Общие указания.....	36
3.2	Возможные неисправности и способы их устранения.....	37
4	Хранение и транспортирование.....	38
4.1	Правила хранения.....	38
4.2	Условия транспортирования.....	38
	Приложение А Условное обозначение расходомера при заказе, а также в проектной и технической документации (справочное).....	39
	Приложение Б Диапазоны расходов (справочное).....	40
	Приложение В Исполнения по материалам (справочное).....	52
	Приложение Г Схемы электрические подключений расходомера (справочное).....	56
	Приложение Д Совместимость исполнений по блоку и типу питания с исполнениями по типу выходного сигнала (справочное).....	70
	Приложение Е Протокол обмена расходомера с внешними устройствами (справочное).....	71
	Приложение Ж Масса и габаритные размеры расходомера (справочное).....	72
	Приложение И Гильзы для установки термопреобразователей сопротивления (справочное).....	83
	Приложение К Схемы пломбирования (справочное).....	84
	Приложение Л Функциональная схема обеспечения искробезопасности (справочное).....	87
	Приложение М Схема электрическая принципиальная барьера искрозащиты, встроенного в «Ирга-БП» (справочное).....	88
	Приложение Н Варианты монтажа Ирга-РВП (справочное).....	89
	Приложение П Варианты расположения расходомера для конденсирующихся сред (справочное).....	93
	Приложение Р Варианты подсоединения датчика давления к «Ирга-РВП» при измерении расхода носителя с температурой выше 80 °С (справочное).....	94
	Приложение С Методика выполнения измерений объёмного расхода пара с помощью расходомера вихревого «Ирга-РВ».....	95

## Перечень основных сокращений

**БИЗ** — блок искрозащиты.

**БСД** — блок согласования с датчиками.

**ГОСТ** — государственный стандарт.

**Ду** — диаметр условного прохода.

**Дпч** — диаметр проточной части.

**ЖКИ** — жидкокристаллический индикатор.

**Ирга-БП** — блок питания со встроенным барьером искрозащиты «Ирга-БП».

**ВР-100** — электронный блок «ВР-100В», «ВР-100S», в зависимости от исполнения.

**Ирга-РВ** или **расходомер** — расходомер вихревой «Ирга-РВ».

**Ирга-РВП** — первичный преобразователь расхода «Ирга-РВП».

**ИТ** — измерительный трубопровод.

**ПЭП** — пьезоэлектрический преобразователь.

**ПОТЭЭ** — Правила по охране труда при эксплуатации электроустановок.

**ПТЭЭП** — [Правила технической эксплуатации электроустановок потребителей](#).





**ПУЭ** — [Правила устройства электроустановок](#).

**РЭ** — руководство по эксплуатации.

**СИ** — средство измерений.

**ТУ** — технические условия.

## Специальные знаки для привлечения внимания

	<p><b><u>ВНИМАНИЕ!</u></b> Информация, сопровождаемая данным знаком, содержит требования, несоблюдение которых может стать причиной некорректной работы расходомера и, в некоторых случаях, травмирования обслуживающего персонала.</p>
	<p><b><u>ЗАПРЕЩАЕТСЯ!</u></b> Информация о действиях, сопровождаемая данным знаком, содержит требования, несоблюдение которых может привести к аварийным ситуациям, которые могут стать причиной травмирования обслуживающего персонала, повреждения расходомера, повреждения близлежащего оборудования и имущества.</p>
	<p><b><u>ОПАСНОСТЬ поражения электрическим током!</u></b> Информация, сопровождаемая данным знаком, содержит требования, несоблюдение которых может стать причиной поражения электрическим током обслуживающего персонала и повреждения оборудования.</p>
	<p><b><u>Примечание.</u></b> Информация, сопровождаемая данным знаком, носит рекомендательный или пояснительный характер.</p>

## 1 Описание и работа

### 1.1 Назначение

1.1.1 Расходомер предназначен для измерения, преобразования, обработки и представления данных о расходе и количестве плавно меняющихся стационарных непрерывных потоков одно- и многокомпонентных газов (природный газ, воздух, азот, кислород, водород, попутный нефтяной газ, коксовый газ и т. п.), пара и жидкостей (вода, нефтепродукты и др.), неагрессивных к материалам составных частей расходомера, контактирующих с измеряемой средой.

1.1.2 Расходомер предназначен как для автономного применения, так и для применения в составе счётчиков, узлов учёта и измерительных комплексов, которые осуществляют измерение объёма и расхода носителя в рабочих условиях; расхода и количества газа, приведенных к стандартным условиям (760 мм рт. ст. и 20 °С); расхода и количества жидкости и других параметров носителя, полученных (отпущенных) в системах газоснабжения и газопотребления, теплоснабжения и теплопотребления, водоснабжения и водопотребления, в соответствии с Правилами учёта газа, Правилами учёта тепловой энергии и теплоносителя на объектах теплоэнергетического комплекса, на промышленных и сельскохозяйственных предприятиях, в жилищно-коммунальном хозяйстве при осуществлении технологического и коммерческого учёта и контроля.

1.1.3 Расходомер осуществляет преобразование объёмного расхода измеряемой среды в частотный (в том числе числоимпульсный) или токовый сигналы, или цифровой код (конкретный тип выходного сигнала указывается при заказе).

1.1.4 Возможна поставка расходомера в специальном исполнении по материалам для конкретного состава газа или жидкости, указанного заказчиком в опросном листе. Если состав газа не указан заказчиком, расходомер выпускается для газа природного по [ГОСТ 5542-2014](#).

1.1.5 Условное обозначение расходомера при заказе см. Приложение А.

### 1.2 Состав изделия

1.2.1 Конструктивно расходомер состоит из трёх блоков:

- первичного гидродинамического преобразователя расхода Ирга-РВП, представляющего собой механическое устройство;
- электронного блока:
  - 1) ВР-100 — для общепромышленного исполнения расходомера;
  - 2) ВР-100В — для взрывозащищённого исполнения расходомера;
- блока питания «Ирга-БП» со встроенным барьером искрозащиты, при необходимости обеспечения взрывозащиты (в невзрывоопасных зонах помещений и наружных установок питание расходомера осуществляется от источника постоянного тока с напряжением питания 12 В (20 мА) или 24 В (30 мА) (источник постоянного тока в состав расходомера не входит)).

1.2.2 Для обработки сигналов от датчика давления и термопреобразователя сопротивления в расходомера могут устанавливаться БСД.

1.2.3 БСД устанавливается в электронный блок и предназначен для преобразования сигнала от термопреобразователя сопротивления, датчика давления и Ир-

га-РВП в цифровой код и передачи цифрового кода через Ирга-БП на вход Ирга-2 или другого вычислителя (корректора) расхода газа (пара, жидкости) с аналогичными характеристиками. Датчик давления при такой комплектации прибора должен иметь цифровой выход.

1.2.4 В состав расходомера могут входить:

а) блок формирования выходного сигнала «АВ-2» или «АВ-3»;

б) блок внешней индикации:

3) Ирга-ВИ-И1 — со встроенным ЖКИ, питаемый от сети переменного тока частотой  $(50 \pm 1)$  Гц и напряжением от 187 до 242 В;

4) Ирга-ВИ-И3 — со встроенным ЖКИ, питаемый от источника постоянного тока с напряжением питания  $(24 \pm 1)$  В;

5) Ирга-ВИ-И5 — со встроенным ЖКИ, питаемый от литиевой батареи напряжением 3,6 В;

6) Ирга-ВИ-И(Н) — со встроенным ЖКИ, питаемый от напряжения токовой петли;

в) энергетический барьер искрозащиты «Корунд-М3», изготовитель (поставщик): ООО «Стэнли», Россия, г. Москва, имеющий сертификат соответствия ООО «ЛЕНПРОМЭКСПЕРТИЗА» № ТС RU C-RU.AA71.B.00314 со сроком действия до 12.04.2023 г.;

г) термопреобразователь сопротивления платиновый (далее — термопреобразователь) по [ГОСТ 6651-2009](#) с классом точности А или АА;

д) датчик давления с унифицированным токовым выходным сигналом 4—20 мА или с цифровым выходным сигналом.

Датчик давления имеет маркировку по взрывозащите «0Ex ia IIC T5 Ga X» или «0Ex ia IIC T6 Ga X».

Датчик давления, применённый в расходомере, имеет исполнение, необходимое для работы с конкретным составом газа, исходя из требований заказа.



#### **ВНИМАНИЕ!**

Знак X, стоящий после Ex-маркировки, означает, что при эксплуатации составных частей расходомера необходимо соблюдать следующие условия:

- ВР-100В при монтаже, демонтаже, эксплуатации и техническом обслуживании следует оберегать от ударов;
- при монтаже, техническом обслуживании и эксплуатации ВР-100В необходимо принимать во внимание возможные воздействия измеряемой среды (температурный класс ВР-100В определяется температурой измеряемой среды в соответствии с 1.3.9);
- подключение к расходомеру внешних преобразователей температуры и датчиков давления возможно только при наличии у них действующих сертификатов соответствия требованиям [ТР ТС 012/2011](#) с соответствующей областью применения, характеристиками и параметрами безопасности, имеющих ёмкость и индуктивность не более приведенной в 1.3.3.4—1.3.3.6 с учётом параметров линии связи.

Могут быть применены и иные СИ с характеристиками не ниже, чем у перечисленных.

### **1.3 Технические характеристики**

#### **1.3.1 Метрологические характеристики**

1.3.1.1 Основные метрологические характеристики нормируются для следующих условий:

- температура окружающей среды от минус 55 °С до плюс 80 °С;
- атмосферное давление от 84 до 107 кПа;
- напряжение питания от 187 до 242 В частотой от 49 до 51 Гц;
- минимальное время выдержки расходомера во включённом состоянии до начала измерений 15 минут.

1.3.1.2 Исполнения расходомера по пределу основной относительной погрешности измерения расхода в рабочих условиях приведены в таблице 1.

Таблица 1 — Исполнения расходомера по пределу основной относительной погрешности

<b>Обозначение исполнения</b>	<b>Предел основной относительной погрешности измерения расхода, %</b>
$\gamma 1$	$\pm 1,0$
$\gamma 0,5$ <sup>1)</sup>	$\pm 0,5$

<sup>1)</sup> Предел погрешности для исполнения  $\gamma 0,5$  нормируется только для следующих условий: измеряемая среда — воздух или другой газ; избыточное давление носителя не более 1,6 МПа.

1.3.1.3 Дополнительная приведённая (к верхнему пределу измерения) погрешность преобразования частотного выходного сигнала в токовый не превышает  $\pm 0,3$  %.

1.3.1.4 Абсолютная погрешность преобразования сигнала с термопреобразователя в цифровой код не превышает  $\pm 0,1$  °С.

#### **1.3.2 Диапазоны измеряемых расходов.**

1.3.2.1 Диапазоны измеряемых расходов воздуха в зависимости от  $D_u$  при избыточном давлении, не превышающем 20 кПа и температуре  $(20 \pm 1)$  °С, приведены в таблице 2 и не зависят от исполнений расходомера согласно 1.3.2.4—1.3.13.

1.3.2.2 Пределы измеряемых расходов некоторых газов и пара см. Приложение Б. Пределы измеряемых расходов газов с другим составом, а также при температурах и давлениях газов, не указанных в приложении Б, предоставляются по просьбе Заказчика.

1.3.2.3 Диапазоны измеряемых расходов жидких сред, имеющих плотность 1000 кг/м<sup>3</sup> и вязкость 1 сСт (плотность и вязкость воды), в зависимости от  $D_u$  приведены в таблице 3 и не зависят от исполнений расходомеров согласно 1.3.2.4—1.3.13.

1.3.2.4 Пределы измеряемых расходов для жидкостей, имеющих вязкость и плотность отличную от вязкости и плотности воды в нормальных условиях, могут отличаться от приведенных в таблице 3 и предоставляются по просьбе Заказчика.

Таблица 2 — Диапазоны измеряемых расходов воздуха при избыточном давлении, не превышающем 20 кПа и температуре (20±1) °С

Диаметр условного прохода Ду, мм <sup>1)</sup>	Расход, м <sup>3</sup> /ч		
	минимальный (исп. Т80, Т150, Т280, Т300, Т350) <sup>2)</sup>	минимальный (исп. Т460) <sup>2)</sup>	максимальный <sup>3)</sup>
20, 25 <sup>4)</sup>	1,5	4,5	30,0
	2,0	6,0	70,0
	2,5	7,5	100,0
32 <sup>5)</sup>	4,0	12,0	160,0
	2,5	7,5	160,0
40 <sup>5)</sup>	6,0	18,0	240,0
	3,5	11,0	240,0
50 <sup>5)</sup>	10,0	30,0	400,0
	6,0	18,0	400,0
65	15,0	45,0	800,0
80	20,0	60,0	1000,0
100	30,0	100,0	1500,0
125	60,0	200,0	2200,0
150	100,0	250,0	4000,0
200	200,0	350,0	9000,0
250	250,0	750,0	12000,0
300	350,0	1500,0	16000,0
400 <sup>6)</sup>	640,0	2500,0	30000,0
500 <sup>6)</sup>	1000,0	3000,0	80000,0
700 <sup>6)</sup>	1900,0	5700,0	80000,0
800 <sup>6)</sup>	2100,0	6300,0	80000,0

<sup>1)</sup> Для Ду, равных 100, 150, 250, 300, 400, 500, 700 и 800 мм, Дпч соответственно составляют 98, 148, 257, 310, 406, 510, 698 и 796 мм, в остальных случаях Ду и Дпч совпадают.

<sup>2)</sup> Исполнения расходомера по диапазону рабочих температур измеряемой среды приведены в 1.3.9 настоящего РЭ.

<sup>3)</sup> Верхний предел измерения в рабочих условиях при необходимости может меняться. Допустимо превышение максимального расхода, указанного в паспорте на расходомер, не более чем на 10 %.

<sup>4)</sup> Расходомеры с Ду20 и Ду25 представлены в трёх исполнениях.

<sup>5)</sup> Расходомеры с Ду32, Ду40, Ду50 представлены в двух исполнениях.

<sup>6)</sup> Типоразмеры, выпускаемые по специальному заказу.

Таблица 3 — Диапазоны измеряемых расходов жидких сред, имеющих плотность 1000 кг/м<sup>3</sup> и вязкость 1 сСт (плотность и вязкость воды)

Диаметр условного прохода, Ду, мм <sup>1)</sup>	Расход в рабочих условиях, м <sup>3</sup> /ч	
	минимальный	максимальный <sup>2)</sup>
20, 25 <sup>3)</sup>	0,100	10,0
	0,160	12,0
32 <sup>3)</sup>	0,160	20,0
	0,250	20,0
40 <sup>3)</sup>	0,190	24,0
	0,300	24,0
50 <sup>3)</sup>	0,400	50,0
	0,625	50,0
65	1,000	80,0
80	1,250	100,0
100	1,875	150,0
125	3,750	300,0
150	6,250	500,0
200	12,500	1000,0
250	15,625	1250,0
300	20,000	1400,0

<sup>1)</sup> Для Ду, равных 100, 150, 250 и 300 мм, Дпч соответственно составляют 98, 148, 257 и 310 мм, в остальных случаях Ду и Дпч совпадают.

<sup>2)</sup> Верхний предел измерения в рабочих условиях при необходимости может меняться. Допустимо превышение максимального расхода, указанного в паспорте на расходомер, не более чем на 10 %.

<sup>3)</sup> Расходомеры с Ду20, Ду25, Ду32, Ду40, Ду50 представлены в двух исполнениях.

### 1.3.3 Взрывозащищённость

1.3.3.1 ВР-100В имеет маркировку взрывозащиты «0Ex ia IIC T5...T1 Ga X», соответствует требованиям [ГОСТ 31610.0-2014](#) ([IEC 60079-0:2011](#)), [ГОСТ 31610.11-2014](#) ([IEC 60079-11:2011](#)) и предназначен для установки во взрывоопасных зонах помещений и наружной установки согласно [главе 7.3 ПУЭ](#), [главе 3.4 ПТЭЭП](#), [ПОТЭЭ](#) и другим нормативным документам, регламентирующим применение электрооборудования во взрывоопасных зонах.

1.3.3.2 Ирга-БП с входными искробезопасными цепями уровня «ia» имеет маркировку взрывозащиты «[Ex ia Ga] IIC X», соответствует требованиям [ГОСТ 31610.0-2014](#) ([IEC 60079-0:2011](#)), [ГОСТ 31610.11-2014](#) ([IEC 60079-11:2011](#)) и предназначен для установки вне взрывоопасных зон помещений и наружной установки согласно [главе 7.3 ПУЭ](#), [главе 3.4 ПТЭЭП](#), [ПОТЭЭ](#) и другим нормативным до-

кументам, регламентирующим применение электрооборудования во взрывоопасных зонах.

1.3.3.3 Комплектующие, входящие в состав расходомера, имеют маркировку взрывозащиты «0Ex ia IIC T5 Ga X» или «0Ex ia IIC T6 Ga X» в соответствии с [ГОСТ 31610.11-2014 \(IEC 60079-11:2011\)](#).

1.3.3.4 Датчик давления с цифровым выходным сигналом, которым может комплектоваться расходомер, имеет следующие входные искробезопасные параметры сигналов:

- $U_i \geq 5,0$  В;
- $I_i \geq 155$  мА;
- $C_i \leq 20$  пФ;
- $L_i \leq 20$  мкГн.

1.3.3.5 Датчик давления с унифицированным токовым выходным сигналом, которым может комплектоваться расходомер, имеет следующие входные искробезопасные параметры сигналов:

- $U_i \geq 23,1$  В;
- $I_i \geq 97$  мА;
- $C_i \leq 0,14$  мкФ;
- $L_i \leq 1,5$  мГн.

1.3.3.6 Термопреобразователь сопротивления, которым может комплектоваться расходомер, имеет следующие входные искробезопасные параметры сигналов:

- $U_i \geq 5,0$  В;
- $I_i \geq 1,0$  мА;
- $C_i \leq 5,4$  мкФ;
- $L_i \leq 1,0$  Гн.

#### **1.3.4 Исполнения расходомера по давлению измеряемой среды**

1.3.4.1 Исполнения расходомера по давлению измеряемой среды представлены в таблице 4.

1.3.4.2 Корпус Ирга-РВП герметичен при максимальном рабочем давлении измеряемой среды. Конструкция расходомера обеспечивает отсутствие утечек и выбросов носителя в окружающую среду.

Таблица 4 — Исполнения расходомера по давлению измеряемой среды

Исполнение по давлению измеряемой среды	Максимальное рабочее давление, МПа <sup>1)</sup>
1,6	1,6
2,5	2,5
4,0	4,0
6,3	6,3
10	10,0
16	16,0
25	25,0
32	32,0
40	40,0



**Примечание!**

<sup>1)</sup> Значение давления при испытаниях на прочность принимают в соответствии с [ГОСТ 356-80](#).

### 1.3.5 Исполнения расходомера по материалу рабочего участка Ирга-РВП

**01** или **02** — см. Приложение В.

Расходомер для жидких сред имеет исполнение **02**.

Вихреобразующее тело для всех исполнений изготовлено из материала 12Х18Н10Т по [ГОСТ 5632-2014](#).

Материалы фланцев и крепежа см. Приложение В.

### 1.3.6 Исполнения расходомера по блоку и типу питания

1.3.6.1 Исполнения расходомера по блоку и типу питания для взрывоопасных зон:

- **С1** — Ирга-БП, питаемый от сети переменного тока частотой (50±1) Гц и напряжением от 187 до 242 В, со встроенным ЖКИ для отображения текущего объёмного расхода измеряемой среды в рабочих условиях;
- **С2** — Ирга-БП, питаемый от сети переменного тока частотой (50±1) Гц и напряжением от 187 до 242 В, без встроенного ЖКИ;
- **С3** — Ирга-БП, питаемый от источника постоянного тока с напряжением питания (24±1) В, со встроенным ЖКИ для отображения текущего объёмного расхода измеряемой среды в рабочих условиях;
- **С4** — Ирга-БП, питаемый от источника постоянного тока с напряжением питания (24±1) В, без встроенного ЖКИ;
- **С5** — Ирга-БП, питаемый от литиевой батареи напряжением 3,6 В, со встроенным ЖКИ для отображения текущего объёмного расхода измеряемой среды в рабочих условиях;
- **С6** — Ирга-БП, питаемый от литиевой батареи напряжением 3,6 В, без встроенного ЖКИ;

- **C8** — Ирга-БП, питаемый от напряжения токовой петли, без встроенного ЖКИ;
- **C9** — Ирга-БП, питаемый от напряжения токовой петли, со встроенным ЖКИ.

1.3.6.2 Исполнение расходомера по блоку и типу питания для невзрывоопасных зон:

- **C7** — питание расходомера осуществляется от источника постоянного тока с напряжением питания 12 В (20 мА) или 24 В (30 мА), или от блока внешней индикации, см. 1.2.4б.;
- **C7(Н)** — питание расходомера осуществляется от напряжения токовой петли.

1.3.6.3 Совместимость исполнений по блоку и типу питания с исполнениями по типу выходного сигнала см. Приложение Д.

### 1.3.7 Исполнения расходомера по типу выходного сигнала и их характеристики

1.3.7.1 Расходомер имеет следующие исполнения по типу выходного сигнала:

- **F1100** — частотный, в диапазоне от 100 до 1100 Гц;
- **F1000** — частотный, в диапазоне от 0 до 1000 Гц;
- **F0** — числоимпульсный;
- **I20** — токовый, в диапазоне от 4 до 20 мА;
- **I5** — токовый, в диапазоне от 0 до 5 мА;
- **HL** — цифровой (протокол обмена данными см. Приложение Е);
- **HART-совм** — выходной сигнал по HART-совместимому протоколу;
- **RS-485** — цифровой выходной сигнал по стандарту RS-485.

1.3.7.2 Выходная информационная цепь расходомера с частотным и числоимпульсным выходным сигналом исполнений F1100, F1000, F0 и исполнением по блоку и типу питанию С7 (Г.2, Г.8 Приложение Г), гальванически развязанная от остальных цепей расходомера и его корпуса, представлена периодическим импульсным изменением выходного сопротивления (оптронный ключ) и имеет параметры:

- низкое сопротивление, Ом, не более..... 500
- высокое сопротивление, кОм, не менее..... 50
- предельно допустимый ток, мА..... 50
- предельно допустимое напряжение, В, не более..... 30
- напряжение гальванической развязки, В, не более..... 100
- остаточный ток, мкА, не более..... 100

Верхнему пределу измерения расходомера исполнений F1100, F1000 соответствует частота сигнала 1100 Гц или 1000 Гц (в зависимости от исполнения по 1.3.7.1) выходной информационной цепи, нулевому расходу соответствует частота сигнала 100 Гц или 0 Гц соответственно.

1.3.7.3 Выходная информационная цепь расходомера с цифровым выходным сигналом исполнения HL и исполнением по блоку и типу питания С7 (Г.7 Приложение Г) представлена импульсным изменением выходного напряжения и имеет следующие параметры:

- амплитуда импульсного сигнала, В..... 3,3±5 %
- выходное сопротивление, Ом..... 50±10 %

1.3.7.4 Выходная информационная цепь расходомера с частотным, числоимпульсным и цифровым сигналом исполнений F1100, F1000, F0, HL и исполнением по блоку и типу питания С1, С2, С3, С4, С5, С6 (Г.1, Г.5, Г.6 Приложение Г), гальванически развязанная от остальных цепей расходомера и его корпуса, представлена импульсным изменением выходного сигнала напряжения и имеет параметры:

- амплитуда импульсного сигнала, В..... 12±5 %
- выходное сопротивление, кОм..... 3±10 %

1.3.7.5 Выходная информационная цепь расходомера исполнений I5 и I20 (Г.3, Г.4 Приложение Г) представлена нормированным выходным токовым сигналом в диапазоне 0—5 мА или 4—20 мА соответственно. Максимальные сопротивления нагрузки при соответствующем значении выходного тока приведены на рисунке 1.

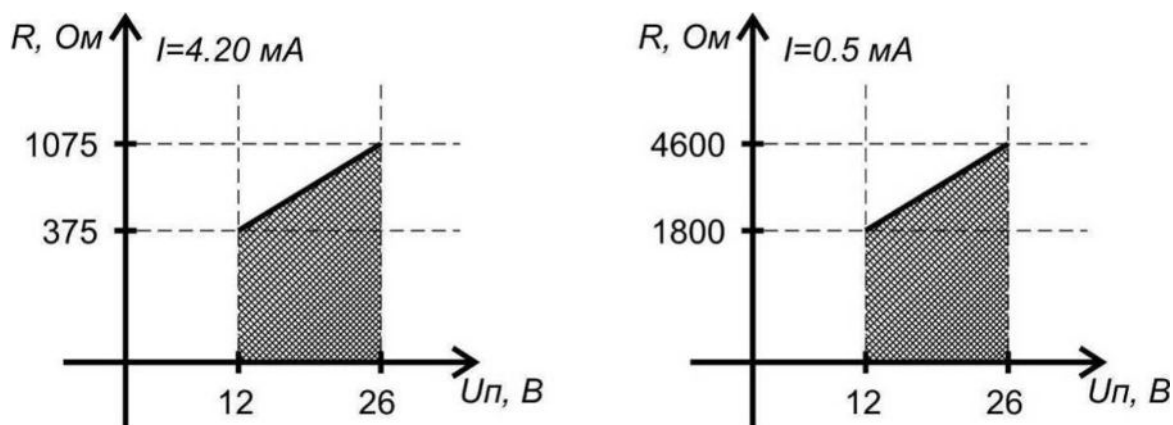


Рисунок 1 — Максимальные сопротивления нагрузки

Верхнему пределу измерения соответствует величина выходного сигнала 5 мА или 20 мА (в зависимости от исполнения по 1.3.7.1) выходной информационной цепи, нулевому расходу соответствует величина выходного сигнала 0 мА или 4 мА соответственно.

1.3.8 Варианты схем подключения и выходных каскадов расходомера для различных исполнений по блоку и типу питания (1.3.6) и по типу выходного сигнала (1.3.7.1) см. Приложение Г.

### 1.3.9 Исполнения расходомера по диапазону рабочих температур измеряемой среды

- T80/-30** — от минус 30 °С до плюс 80 °С.
- T80/-55** — от минус 55 °С до плюс 80 °С.
- T80/-70** — от минус 70 °С до плюс 80 °С<sup>1)</sup>.
- T80/-196** — от минус 196 °С до плюс 80 °С<sup>1)</sup>.
- T150/-30** — от минус 30 °С до плюс 150 °С.
- T150/-55** — от минус 55 °С до плюс 150 °С.
- T280/-30** — от минус 30 °С до плюс 280 °С.
- T280/-55** — от минус 55 °С до плюс 280 °С.

**T300/-30** — от минус 30 °С до плюс 300 °С <sup>1)</sup>.

**T300/-55** — от минус 55 °С до плюс 300 °С <sup>1)</sup>.

**T350/-30** — от минус 30 °С до плюс 350 °С <sup>1)</sup>.

**T350/-55** — от минус 55 °С до плюс 350 °С <sup>1)</sup>.

**T440/-30** — от минус 30 °С до плюс 440 °С.

**T440/-55** — от минус 55 °С до плюс 440 °С.

**T460/-30** — от минус 30 °С до плюс 460 °С <sup>1)</sup>.

**T460/-55** — от минус 55 °С до плюс 460 °С <sup>1)</sup>.



**Примечание!**

<sup>1)</sup> Только для общепромышленного исполнения.

### 1.3.10 Исполнения расходомера по типу корпуса Ирга-РВП

**Ф** — фланцевый.

**ФР** — фланцевый с резьбовыми фланцами по [ГОСТ 9399-81](#) и линзовым уплотнением.

**БФ** — бесфланцевый.

**БФ (НК)** — бесфланцевый с наварными кольцами.

**Р** — резьбовое соединение по [ГОСТ 16078-70](#).

**С** — соединение под сварку.

### 1.3.11 Исполнения электронного блока для применения во взрывобезопасных зонах

**Базовое исполнение (без маркировки)** — не приводит обрабатываемые параметры измеряемой среды к стандартным условиям, не имеет ЖКИ.

**И** — не приводит обрабатываемые параметры измеряемой среды к стандартным условиям, выводит значения обрабатываемых параметров измеряемой среды на встроенный ЖКИ.

**М** — приводит обрабатываемые параметры измеряемой среды к стандартным условиям, не имеет ЖКИ.

**МИ** — приводит обрабатываемые параметры измеряемой среды к стандартным условиям, выводит значения обрабатываемых параметров измеряемой среды на встроенный ЖКИ.

### 1.3.12 Климатическое исполнение

1.3.12.1 Составные части расходомера соответствуют следующим климатическим исполнениям по [ГОСТ 15150-69](#):

- Ирга-РВП и электронного блока — **УХЛ2**, для работы при температуре:

1) исполнение **T1** — от минус 30 °С до плюс 80 °С (для всех исполнений электронного блока);

2) исполнение **T2** — от минус 55 °С до плюс 60 °С (для исполнений электронного блока: базового, М);

- Ирга-БП без ЖКИ (исполнения С2, С4, С6, С8) — **УХЛ3.1**, для работы при температуре от минус 40 °С до плюс 50 °С;

- Ирга-БП с ЖКИ (исполнения С1, С3, С5, С9, С7 при питании от блока внешней индикации) — **УХЛ3.1**, для работы при температуре от минус 20 °С до плюс 50 °С.

1.3.12.2 Расходомер устойчив к воздействию относительной влажности окружающего воздуха до 98 % при температуре 35 °С и более низких температурах без конденсации влаги.

1.3.12.3 Климатическое исполнение комплектующих, входящих в состав расходомера, указано в их эксплуатационной документации.

1.3.13 По степени защиты от проникновения твёрдых предметов и воды составные части расходомера соответствуют следующим исполнениям по [ГОСТ 14254-2015](#):

- **IP65** — Ирга-РВП и электронного блока;
- **IP54** — Ирга-БП.

Датчик давления и термопреобразователь в составе расходомера имеют климатическое исполнение соответствующее климатическому исполнению расходомера, и степень защиты от проникновения твёрдых предметов и воды не ниже **IP65**.

1.3.14 По устойчивости к воздействию атмосферного давления расходомер соответствует исполнению **P1** по [ГОСТ Р 52931-2008](#) (атмосферное давление от 84,0 кПа до 106,7 кПа).

1.3.15 По устойчивости к воздействию синусоидальных вибраций расходомер соответствует группе исполнения **L1** по [ГОСТ Р 52931-2008](#) (частота вибраций от 5 до 35 Гц, амплитуда вибраций не более 0,35 мм).

1.3.16 Потребляемая мощность:

- для исполнений С1, С2 — не более **10 Вт**;
- для исполнений С3, С4 — не более **2 Вт**;
- для исполнений С5, С6 — не более **0,2 Вт**;
- для исполнения С7 — не более **6 Вт**;
- для исполнения С7(Н), С8, С9 — не более **0,64 Вт**.

1.3.17 Изоляция цепи питания Ирга-БП относительно корпуса Ирга-РВП при температуре окружающего воздуха до 40 °С и относительной влажности воздуха от 30 % до 95 % выдерживает напряжение 1,5 кВ частотой 50 Гц в течение 1 мин.

1.3.18 Сопротивление изоляции электрических цепей электронного блока относительно корпуса при температуре окружающего воздуха до 40 °С и относительной влажности воздуха от 10 % до 80 % — не менее 40 МОм.

1.3.19 Потери давления измеряемого газа (пара) на Ирга-РВП в общем случае не превышают значения, рассчитанного по формуле:

$$\Delta p = 0,213 \cdot \rho \cdot Q^2 \cdot d^{-4} \cdot 1000,$$

где  $\Delta p$  — потери давления потока газа (пара) на Ирга-РВП, кПа;

$\rho$  — плотность газа или пара в рабочих условиях, кг/м<sup>3</sup>;

$Q$  — расход газа или пара в рабочих условиях, м<sup>3</sup>/ч;

$d$  — диаметр проточной части, мм.

1.3.20 Расходомер относится к **восстанавливаемым, неремонтируемым в условиях эксплуатации** изделиям.

1.3.21 Режим работы расходомера непрерывный, круглосуточный.

1.3.22 Интенсивность отказов составляет не более  $1 \cdot 10^{-5}$  при техническом обслуживании в соответствии с требованиями РЭ и паспорта. За отказ принимают невозможность расходомера с требуемой точностью измерять и преобразовывать в выходной информационный сигнал данные о текущем расходе носителя.

1.3.23 Полный установленный срок службы расходомера 15 лет. Средняя наработка на отказ не менее 75000 часов.

1.3.24 Уровень радиопомех от расходомера не превышает уровня, установленного требованиями [ГОСТ Р 51318.14.1-99](#).

1.3.25 Габаритные размеры Ирга-РВП вместе с электронным блоком в зависимости от исполнения и диаметра проточной части (для основных типоразмеров) см. Приложение Ж.

1.3.26 Габаритные размеры электронного блока не более 115x90x59 мм.

1.3.27 Масса электронного блока не более 0,6 кг.

1.3.28 Габаритные размеры Ирга-БП не более 210x140x100 мм.

1.3.29 Масса Ирга-БП не более 1,5 кг.

1.3.30 Межповерочный интервал расходомеров для исполнения:

- $\gamma_1$  — 48 месяцев;
- $\gamma_{0,5}$  — 24 месяца.



#### **Примечание!**

1. Масса и габаритные размеры расходомера, имеющего иное исполнение по давлению и температуре, указаны в паспорте.
2. Для высокотемпературных исполнений масса и габаритные размеры указаны без учета теплоизоляции.

---

## **1.4 Принцип работы**

1.4.1 Принцип работы вихревого расходомера основан на использовании явления периодического образования и отрыва вихрей, образующихся при обтекании потоком среды вихреобразующего тела в виде призмы, смонтированного перпендикулярно потоку. Частота вихреобразования измеряется детекторами вихрей, преобразующими пульсации давления, вызванные вихреобразованием, в электрический сигнал.

Частота сигнала зависит от геометрических размеров вихреобразующего тела, диаметра трубопровода и скорости потока. На основании этой частоты формируется выходной сигнал, который несёт информацию о величине объёмного расхода.

Нижний предел измерения расхода определяется числом Рейнольдса:

$$R_e = \frac{\rho \cdot u \cdot l}{\eta},$$

где  $\rho$  — плотность газа или пара в рабочих условиях, кг/м<sup>3</sup>;

$u$  — скорость набегающего потока среды, м/с;

$l$  — характерный размер вихреобразующего тела, м;

$\eta$  — динамическая вязкость среды, Н·с/м<sup>2</sup>.

1.4.2 При наличии в составе расходомера датчика давления и термопреобразователя сопротивления, сигналы указанных датчиков передаются на внешнее устройство, имеющее частотный, импульсный или токовый вход, либо преобразуются в цифровой код и вместе с сигналом от электронного блока (в цифровом коде) передаются на внешнее устройство, имеющее цифровой вход, например, на вычислитель «Ирга-2».

1.4.3 В случае комплектации расходомера без термопреобразователя сопротивления и датчика давления сигнал от электронного блока передаётся на любое внешнее устройство, имеющее частотный или токовый вход.


1.4.4 Если расходомер используется во взрывоопасных зонах, сигнал от электронного блока поступает на внешнее устройство только через Ирга-БП.

1.4.5 Методика выполнения измерений объёмного расхода пара с помощью расходомера вихревого «Ирга-РВ» см. Приложение С.

### **1.5 Комплект поставки**

1.5.1 Комплект поставки расходомера соответствует таблице 5.

Таблица 5 — Комплект поставки

<b>Наименование оборудования</b>		<b>Количество, шт.</b>
Расходомер «Ирга-РВ» в составе:	Ирга-РВП	1
	Электронный блок	1
	Ирга-БП	1 <sup>1)</sup>
Блок формирования выходного сигнала «АВ-2»		1 <sup>2)</sup>
Блок формирования выходного сигнала «АВ-3»		1 <sup>3)</sup>
Датчик давления, по 1.2.4		1 <sup>4)</sup>
Термопреобразователь сопротивления, по 1.2.4		1 <sup>4)</sup>
Барьер искрозащиты, по 1.2.4		1 <sup>1), 4)</sup>
Комплект монтажный датчиков давления		1 <sup>4)</sup>
Комплект монтажный		1 <sup>4)</sup>
Индикатор внешний Ирга-ВИ, по 1.2.4		1 <sup>4)</sup>
Руководство по эксплуатации Ирга-РВ 03.1.01.00.00РЭ		1
Паспорт Ирга-РВ 03.1.01.00.00ПС		1
Ящик упаковочный		1
	<b>Примечание!</b>	
	<sup>1)</sup> Поставляется для взрывоопасных зон.	
	<sup>2)</sup> Поставляется для расходомера с токовым выходом для взрывоопасных зон.	
	<sup>3)</sup> Поставляется для расходомера с выходным сигналом по HART-совместимому протоколу.	
	<sup>4)</sup> Поставляется по специальному заказу.	

### **1.6 Маркировка и пломбирование**

1.6.1 На корпусе Ирга-РВП закреплена табличка со следующей информацией:

- наименование предприятия-изготовителя;
- наименование первичного преобразователя расхода — «Первичный гидродинамический преобразователь расхода Ирга-РВП»;

- диаметр условного прохода, мм;
- исполнение по материалам по 1.3.5;
- максимальный расход в рабочих условиях для данного типоразмера, м<sup>3</sup>/ч;
- допустимое избыточное рабочее давление измеряемой среды, МПа;
- знак утверждения типа;
- степень защиты от попадания твёрдых предметов и воды — IP65;
- заводской номер;
- год изготовления.

1.6.2 На корпусе электронного блока закреплена табличка со следующей информацией:

- наименование предприятия-изготовителя;
- наименование электронного блока:
  - 1) ВР-100 — для общепромышленных исполнений расходомера;
  - 2) ВР-100В — для взрывобезопасных исполнений расходомера;
- знак утверждения типа;
- знак соответствия ЕАС;
- Ех-маркировка;
- специальный знак взрывобезопасности;
- наименование органа по сертификации и номер сертификата;
- степень защиты от попадания твёрдых предметов и воды — IP65;
- маркировка с обозначением категории взрывозащищённости и диапазона температуры окружающей среды «0Ex ia IIC T5...T1 Ga X, -55 °C ≤ Ta ≤ +80 °C»;
- заводской номер;
- год выпуска.

1.6.3 На Ирга-РВП нанесены:

- ударным способом литера «И», подтверждающая испытания корпуса на прочность и герметичность;
- стрелка, указывающая направление потока носителя;
- знак заземления рядом с клеммой заземления.

1.6.4 Ирга-РВП, поставляемый для учёта кислорода, окрашен в голубой цвет, и на корпусе электронного блока закреплена табличка с надписью: «Кислород. Опасно!».

1.6.5 На корпусах датчиков давления и температуры маркировка и пломбирование выполнены в соответствии с их эксплуатационной документацией.

1.6.6 Электронный блок может иметь от одного до трёх кабельных вводов. На расходомере, поставляемом для взрывоопасных зон, у кабельных вводов электронного блока ВР-100В закреплены таблички со следующими надписями:

$U_0$ : 5,0 В	$U_i$ : 5,88 В	$U_i$ : 5,88 В	$U_0$ : 5,0 В
$I_0$ : 155 мА	$I_i$ : 0,155 А	$I_i$ : 0,155 А	$I_0$ : 1,0 мА
$C_0$ : 20 пФ	$C_i$ : 1,3мкФ	$C_i$ : 1,3мкФ	$C_0$ : 5,4 мкФ
$L_0$ : 20 мкГн	$L_i$ : 25 мкГн	$L_i$ : 25 мкГн	$L_0$ : 1,0 мГн

**Клеммы  
XS9, XS10, XS11**

**Клеммы  
XS8, XS6**

**Клеммы  
XS14, XS13**

**Клеммы  
XS1 — XS4**

**Кабельный ввод X1  
Искробезопасные цепи**

**Кабельный ввод X2  
Искробезопасные цепи**

**Кабельный ввод X3  
Искробезопасные цепи**

1.6.7 На корпусе Ирга-БП у разъёмов X5 и X1 закреплены таблички со следующими надписями:

$U_0$ : 5,88 В	$U_0$ : 23,1 В
$I_0$ : 155 мА	$I_0$ : 97 мА
$C_0$ : 1,4 мкФ	$C_0$ : 0,14 мкФ
$L_0$ : 0,4 мГн	$L_0$ : 1,5 мГн

**Искробезопасные цепи  
разъём X1**

**Искробезопасные цепи  
разъём X5**

1.6.8 На крышке Ирга-БП закреплена табличка со следующей информацией:

- наименование предприятия-изготовителя;
- наименование блока питания «Ирга-БП» и его исполнение;
- знак соответствия ЕАС;
- Ех-маркировка;
- специальный знак взрывобезопасности;
- наименование органа по сертификации и номер сертификата;
- степень защиты от попадания твёрдых предметов и воды — IP54;
- маркировка с обозначением категории взрывозащищённости и диапазона температуры окружающей среды:
  - 1) «[Ех ia Ga] IIC X,  $-40\text{ °C} \leq T_a \leq +50\text{ °C}$ » — для Ирга-БП исполнений С2, С4, С6, С8 (без встроенного ЖКИ) ;
  - 2) «[Ех ia Ga] IIC X,  $-30\text{ °C} \leq T_a \leq +40\text{ °C}$ » — для Ирга-БП исполнений С1, С3, С5, С9 (со встроенным ЖКИ);
- заводской номер;
- год выпуска.

1.6.9 У разъёма X3 Ирга-БП нанесена надпись:

- «~220 В» — для Ирга-БП исполнений С1, С2;
- «— 24 В» — для Ирга-БП исполнений С3, С4.

1.6.10 У разъёма X4 Ирга-БП закреплена табличка с надписью: «X4».

1.6.11 На транспортной таре несмываемой краской нанесены манипуляционные знаки: «Хрупкое — осторожно», «Верх», «Беречь от влаги», «Не кантовать».

1.6.12 Плата электронного блока (внутри блока) опломбирована номерной пломбой самоклеящейся, типа ПС.

1.6.13 Наружное пломбирование расходомера см. Приложение К.

## **1.7 Упаковка**

1.7.1 Упаковка расходомера выполнена по [ГОСТ 23216-78](#) для условий хранения и транспортирования, указанных в разделе 4.

1.7.2 Расходомер установлен на деревянные вкладыши, прикрепленные к днищу дощатого ящика по [ГОСТ 2991-85](#), изготовленного согласно конструкторской документации предприятия-изготовителя. В ящик отдельно уложена завернутая в полиэтиленовый чехол эксплуатационная документация.

## 2 Использование по назначению

### 2.1 Эксплуатационные ограничения

2.1.1 Ирга-РВП и электронный блок предназначены для:

- установки в помещении или на открытом воздухе;
- эксплуатации при относительной влажности воздуха 98 % (при температуре 35 °С и более низкой температуре при условии отсутствия конденсации влаги) и температуре окружающего воздуха:

1) от минус 30 °С до плюс 80 °С для исполнения Т1;

2) от минус 55 °С до плюс 60 °С для исполнения Т2.

2.1.2 Ирга-БП предназначен для эксплуатации в диапазоне температур:

- от минус 40 °С до плюс 50 °С, для исполнений С2, С4, С6, С8;
- от минус 30 °С до плюс 40 °С, для исполнений С1, С3, С5, С7 при питании от внешнего индикатора, С9 (со встроенным ЖКИ).

2.1.3 Трубопровод в месте установки Ирга-РВП не должен испытывать постоянно действующих вибраций и ударов, влияющих на работу расходомера (согласно требованиям, указанным в 1.3.15).

---



**ЗАПРЕЩАЕТСЯ** использовать расходомер в качестве монтажной вставки при выполнении сварочных работ на трубопроводе.

---

### 2.2 Обеспечение взрывозащищённости

2.2.1 Взрывозащищённость расходомера обеспечена выполнением требований [ГОСТ 31610.0-2014 \(IEC 60079-0:2011\)](#), [ГОСТ 31610.11-2014 \(IEC 60079-11:2011\)](#) и применением комплектующих устройств во взрывозащищённом исполнении с соответствующим видом взрывозащиты, что подтверждено действующими сертификатами соответствия требованиям [ТР ТС 012/2011](#). Функциональная схема обеспечения искробезопасности см. Приложение Л.

2.2.2 В конструкции Ирга-РВП и электронного блока ВР-100В отсутствуют лёгкие сплавы с содержанием по массе более 7,5 % (в сумме) магния, титана и циркония.

2.2.3 Искробезопасность цепей, идущих от Ирга-БП к электронному блоку ВР-100В и датчику давления с токовым выходным сигналом, обеспечена барьером искрозащиты (далее — блок БИЗ) (см. Приложение М).

---



**ЗАПРЕЩАЕТСЯ** размещать Ирга-БП во взрывоопасной зоне.

---

Конструктивно блок БИЗ выполнен на печатной плате, установленной в отдельном неразборном пластмассовом корпусе, и представляет собой законченную конструкцию. Расположение проводников и элементов на печатной плате выполнено с учетом требований [ГОСТ 31610.11-2014 \(IEC 60079-11:2011\)](#).

2.2.4 Электрические искробезопасные параметры электрических цепей «Ирга-БП»:

- контакты 1, 2 разъёма Х1:

1) выходное напряжение, $U_0$ , В	5,88;
2) выходной ток, $I_0$ , А	0,155;
3) внешняя ёмкость, $C_0$ , мкФ	1,4;
4) внешняя индуктивность, $L_0$ , мГн	0,4;
- контакты 7, 6 разъёма X1:	
1) выходное напряжение, $U_0$ , В	5,88;
2) выходной ток, $I_0$ , А	0,155;
3) внешняя ёмкость, $C_0$ , мкФ	1,4;
4) внешняя индуктивность, $L_0$ , мГн	0,4;
- контакты 3, 2 разъёма X1:	
1) выходное напряжение, $U_0$ , В	5,88;
2) выходной ток, $I_0$ , А	0,002;
3) внешняя ёмкость, $C_0$ , мкФ	1,4;
4) внешняя индуктивность, $L_0$ , мГн	0,4;
- контакты 3, 2 разъёма X1:	
1) выходное напряжение, $U_0$ , В	5,88;
2) выходной ток, $I_0$ , А	0,006;
3) внешняя ёмкость, $C_0$ , мкФ	1,4;
4) внешняя индуктивность, $L_0$ , мГн	0,4;
- контакты 1, 2 разъёма X5:	
1) выходное напряжение, $U_0$ , В	23,1;
2) выходной ток, $I_0$ , А	0,097;
3) внешняя ёмкость, $C_0$ , мкФ	0,14;
4) внешняя индуктивность, $L_0$ , мГн	1,5.

2.2.5 Электрические искробезопасные параметры электрических цепей блока электронного «ВР-100В»:

- плата ВР-100В: контакт 1 клеммы XS8, контакты 1, 2 клеммы XS6:	
1) входное напряжение, $U_i$ , В	5,88;
2) входной ток, $I_i$ , А	0,155;
3) внутренняя ёмкость, $C_i$ , мкФ	1,3;
4) внутренняя индуктивность, $L_i$ , мГн	0,025;

- плата ВР-100В: контакты 1, 2 клеммы XS14, контакты 1, 2 клеммы XS13:

1) входное напряжение,  $U_i$ , В 5,88;

2) входной ток,  $I_i$ , А 0,155;

3) внутренняя ёмкость,  $C_i$ , мкФ 1,3;

4) внутренняя индуктивность,  $L_i$ , мГн 0,025;

- плата ВР-100В: контакт 1 клеммы XS9, контакт 1 клеммы XS10, контакт 1 разъёма XS11:

1) выходное напряжение,  $U_0$ , В 5,0;

2) выходной ток,  $I_0$ , А 0,155;

3) внешняя ёмкость,  $C_0$ , мкФ 0,02;

4) внешняя индуктивность,  $L_0$ , мГн 0,02;

- плата ВР-БСД: контакты 1, 2 клемм XS1 и XS2, контакты 1, 2 клемм XS3 и XS4:

1) выходное напряжение,  $U_0$ , В 5,0;

2) выходной ток,  $I_0$ , А 1,0;

3) внешняя ёмкость,  $C_0$ , мкФ 5,4;

4) внешняя индуктивность,  $L_0$ , Гн 1,0.

2.2.6 Максимальная суммарная индуктивность, включая индуктивность кабеля, подключаемая к искробезопасным цепям разъёма X1 Ирга-БП, не должна превышать 0,4 мГн.

2.2.7 Максимальная суммарная ёмкость, включая ёмкость кабеля, подключаемая к искробезопасным цепям разъёма X1 Ирга-БП, не должна превышать 1,4 мкФ.

2.2.8 Максимальная суммарная индуктивность, включая индуктивность кабеля, подключаемая к искробезопасным цепям разъёма X5 Ирга-БП, не должна превышать 1,5 мГн.

2.2.9 Максимальная суммарная ёмкость, включая ёмкость кабеля, подключаемая к искробезопасным цепям разъёма X5 Ирга-БП, не должна превышать 0,14 мкФ.

2.2.10 Разъёмы X1 и X5, содержащие искробезопасные цепи, конструктивно не взаимозаменяемы между собой и другими разъёмами прибора.

2.2.11 Максимальная суммарная индуктивность, включая индуктивность кабеля, подключаемая к искробезопасным цепям клемм XS9, XS10 платы блока электронного ВР-100В, не должна превышать 0,02 мГн.

2.2.12 Максимальная суммарная ёмкость, включая ёмкость кабеля, подключаемая к искробезопасным цепям клемм XS9, XS10 платы блока электронного ВР-100В, не должна превышать 0,02 нФ.

2.2.13 Максимальная суммарная индуктивность, включая индуктивность кабеля, подключаемая к искробезопасным цепям клемм XS1, XS2, XS3, XS4 платы блока электронного ВР-БСД, не должна превышать 1,0 Гн.

2.2.14 Максимальная суммарная ёмкость, включая ёмкость кабеля, подключаемая к искробезопасным цепям клемм XS1, XS2, XS3, XS4 платы блока электронного ВР-БСД, не должна превышать 5,4 мкФ.

### 2.3 Монтаж расходомера и обеспечение взрывозащищённости при монтаже

2.3.1 Все работы по монтажу и демонтажу расходомера производить:

- при отключённом электрическом питании;
- с использованием омеднённого инструмента, исключающего возникновение искры;
- при отключённой подаче среды;
- при отсутствии давления в трубопроводе;
- в предварительно проветренном помещении;
- при температуре не выше плюс 50 °С.

2.3.2 Ирга-РВП и электронный блок монтируются друг с другом в заводских условиях и поставляются потребителю в виде цельного изделия.

2.3.3 При монтаже расходомера руководствоваться настоящим РЭ, ПТЭЭП и ПОТЭЭ, ПУЭ и документами, действующими в соответствующей отрасли промышленности.

2.3.4 При получении расходомера убедиться в сохранности транспортной тары. При наличии повреждений составить акт и направить рекламацию транспортной организации.

2.3.5 Вскрыть крышку ящика в соответствии с маркировкой транспортной тары. Проверить комплектность поставки согласно упаковочной ведомости и паспорту.



#### **ВНИМАНИЕ!**

- 1) Упаковку вскрывать только в помещении.
- 2) В зимнее время перед вскрытием упаковки изделие выдержать 24 часа при температуре (20±5) °С.

2.3.6 Перед монтажом расходомер осмотреть. Проверить наличие маркировки взрывозащиты (если расходомер устанавливается во взрывоопасной зоне), наличие и целостность пломб и заземляющих устройств, целостность корпусов Ирга-РВП, блока электронного и Ирга-БП, а также на отсутствие внешних дефектов (трещин, забоин, вмятин).

2.3.7 Расходомер устанавливать на трубопровод в местах, обеспечивающих защиту расходомера от ударов и производственной вибрации.



**ЗАПРЕЩАЕТСЯ** устанавливать расходомер на трубопроводах с давлением выше паспортного значения.

2.3.8 Монтаж расходомера выполнять в соответствии с требованиями монтажного чертежа (см. Приложение Н).

2.3.9 Участки трубопровода, непосредственно присоединяемые к расходомеру, перед монтажом тщательно прочистить ветошью хлопчатобумажной, тип 361 по ГОСТ 4644-75, смоченной в бензине. После прочистки трубопровод продуть сухим сжатым воздухом.

---



**ЗАПРЕЩАЕТСЯ** производить продувку трубопровода с установленным расходомером. Для этих целей необходимо использовать имитатор расходомера.

---

2.3.10 При монтаже проверить:

- уплотнительные прокладки на отсутствие трещин, царапин, забоин и других дефектов;
  - отсутствие утечки носителя;
  - правильность установки расходомера.
- 



**ВНИМАНИЕ!** Стрелка на корпусе расходомера должна совпадать с направлением потока измеряемой среды.

---

2.3.11 Материал труб прямых участков, а также предельное давление, при котором они могут использоваться, выбирают с учётом рабочего и испытательного давления эксплуатационного трубопровода.

2.3.12 При использовании расходомера для измерения расхода кислорода, внутреннюю поверхность труб кислородопровода и расходомера очистить от окалины путём травления или другими способами.

---



**ЗАПРЕЩАЕТСЯ** присутствие на поверхностях, контактирующих с кислородом, сварных наплывов, шлака, грата и брызг металла.

---

Составные части кислородопровода и сам расходомер (и/или его имитатор) при вводе и в процессе эксплуатации обезжирить согласно действующей на предприятии инструкции.

### 2.3.13 Монтаж Ирга-РВП

2.3.13.1 Монтаж Ирга-РВП производить на прямом участке измерительного трубопровода (далее — ИТ) так, чтобы стрелка на корпусе Ирга-РВП совпадала с направлением движения измеряемой среды.

Ориентация ИТ в пространстве и направление потока измеряемой среды не влияет на работоспособность прибора и может быть любой.

Ограничения могут накладываться в случае возможности появления конденсата в ИТ (см. 2.3.13.7).

Для удобства обслуживания Ирга-РВП располагать на расстоянии не менее 200 мм от стен или трубопроводов.

2.3.13.2 Ирга-РВП установить между двумя прямыми цилиндрическими участками ИТ, имеющими круглое сечение по всей длине требуемого прямого участка, до и после расходомера. Внутренний номинальный диаметр прямых участков ИТ должен быть равен  $D_{пч}$  расходомера (см. таблицу 6). Допустимое откло-

---

нение внутреннего номинального диаметра прямых участков ИТ не должно превышать  $\pm 1\%$   $D_{пч}$  расходомера.

Таблица 6 — Номинальный диаметр прямых участков измерительного трубопровода

<b>Ду</b>	25	32	40	50	65	80	100	125	150	200	250	300	400	500	700	800
<b>Дпч</b>	25	32	40	50	65	80	98	125	148	200	257	310	406	510	698	796

Под прямым участком понимают прямую трубу, не содержащую местных сопротивлений. ИТ перед расходомером считают прямым круговым цилиндром, если результаты измерений не менее четырёх диаметров, измеренных под равными углами в сечениях непосредственно перед расходомером и на расстоянии  $2 D_u$  от расходомера, отличаются от среднего диаметра не более чем на  $1\%$  (для труб диаметром до 50 мм включительно — не более чем на 0,5 мм). Овальность и разностенность труб не должны выводить размер труб за предельные отклонения по диаметру. ИТ после расходомера и на участке, расположенном далее  $2 D_u$ , считать цилиндрическим, если это подтверждается визуальным осмотром.

2.3.13.3 Ответные фланцы трубопровода должны соответствовать исполнению по [ГОСТ 33259-2015](#):

- Е — для фланцевого расходомера (исполнение Ф);
- F — для бесфланцевого расходомера (исполнение БФ).



**ЗАПРЕЩАЕТСЯ:**

- перекося фланцев на трубе;
- наплыв сварных швов с внутренней стороны;
- наличие ступенек в месте стыков трубы с ответными фланцами и иных дефектов, нарушающих указанную форму прямых участков.

Внутренний диаметр уплотнительных прокладок между фланцами должен быть равен внутреннему диаметру ИТ.



**ЗАПРЕЩАЕТСЯ** вести «прихватку по месту» ответных фланцев на трубопроводе с использованием расходомера. Для этой цели необходимо изготовить или заказать имитатор расходомера с соответствующими габаритными и присоединительными размерами.

2.3.13.4 Затяжку гаек выполнять в порядке, показанном на рисунке 2.

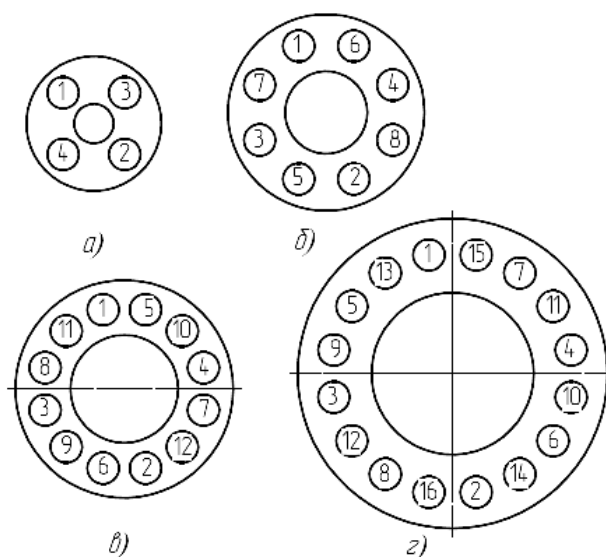


Рисунок 2 — Порядок затяжки гаек

2.3.13.5 Длина прямого участка ИТ перед Ирга-РВП должна быть не менее 10  $D_y$ . При установке струевыпрямителя перед Ирга-РВП длину прямого участка допускается уменьшить до 5  $D_y$ . Длина прямого участка после Ирга-РВП должна составлять:

- для  $D_y80$  и более — не менее 5  $D_y$  (при установке струевыпрямителя — не менее 3  $D_y$ );
- для  $D_y25$ ,  $D_y32$ ,  $D_y40$  и  $D_y50$  — не менее 3  $D_y$ .

Допускается отклонение длин прямых участков ИТ в сторону уменьшения, не более 2 %. В сторону увеличения отклонение не нормируется.

2.3.13.6 На расстоянии более 2  $D_y$  от установленного расходомера ИТ может быть составным. Если разница диаметров составных частей ИТ превышает 1 %, допускается применение конусных переходов.

Размеры конусных переходов должны соответствовать условиям:

$$1,0 \leq \frac{D_2}{D_1} \leq 1,1;$$

$$0 \leq \frac{D_2 - D_1}{l_k} < 0,2,$$

где  $D_1$  — меньший внутренний диаметр конусного перехода, мм;

$D_2$  — больший внутренний диаметр конусного перехода, мм;

$l_k$  — длина конусного перехода, мм.

Конусные переходы, соответствующие этим условиям, не являются местными сопротивлениями.



### **ВНИМАНИЕ!**

Конусные переходы, не соответствующие указанным условиям, являются местными сопротивлениями и должны устанавливаться только за пределами указанных в 2.3.13.5 прямых участков.

2.3.13.7 При необходимости перед прямым участком трубопровода до расходомера может быть смонтирован конденсатоуловитель с уклоном  $\pm 30^\circ$  (см. Приложение П).

По требованию заказчика может быть установлен фильтр для очистки среды от механических примесей.

---



**Примечание!**

Наличие или отсутствие фильтра на работу вихревого расходомера не влияет.

---

2.3.13.8 В системах с температурой измеряемой среды выше  $80^\circ\text{C}$  и горизонтальным расположением трубопровода Ирга-РВП устанавливать с наклоном электронного блока на  $90^\circ$  относительно вертикали, чтобы электронный блок находился вне восходящего нагретого конвекционного потока воздуха (см. Приложение Р).

---



**ЗАПРЕЩАЕТСЯ** устанавливать Ирга-РВП с наклоном электронного блока более чем на  $120^\circ$  относительно вертикали.

---

2.3.13.9 Корпус расходомера заземлить медным проводом.

---



**ВНИМАНИЕ! Опасность поражения электрическим током!**

Сечение провода заземления должно быть не менее  $1,5\text{ мм}^2$ .

Сопротивление заземления должно быть не более 4 Ом.

---

**2.3.14 Монтаж датчика давления**

2.3.14.1 Давление среды измеряют в корпусе расходомера (если конструкцией предусмотрен штуцер для отбора давления) или на прямом участке ИТ на расстоянии не более  $5 D_u$  выше по потоку от вихреобразующего тела. Отверстие для отбора давления должно удовлетворять требованиям нормативной и технической документации.

2.3.14.2 При измерении расхода среды с температурой более  $80^\circ\text{C}$  датчик давления подсоединяют к штуцеру отбора давления Ирга-РВП через импульсную трубку таким образом, чтобы нагрев от трубопровода не увеличивал температуру датчика давления выше  $80^\circ\text{C}$ . Варианты подсоединения датчика давления к Ирга-РВП при температуре газа выше  $80^\circ\text{C}$  или при измерении расхода пара см. Приложение Р.

2.3.14.3 При расположении датчика давления ниже Ирга-РВП, для конденсирующихся сред, в вычислитель необходимо ввести коррекцию на высоту столба жидкости (см. эксплуатационную документацию на вычислитель «Ирга-2» или другой вычислитель, применённый в комплекте). В противном случае возможно искажение показаний по давлению.

**2.3.15 Монтаж термопреобразователя сопротивления**

2.3.15.1 Температуру среды измеряют после вихреобразующего тела в корпусе расходомера (если конструкцией предусмотрена гильза для термопреобразователя) или на прямом участке ИТ за расходомером, на расстоянии не более  $6 D_u$ .

---

2.3.15.2 Чувствительный элемент термопреобразователя погрузить в трубопровод (проточную часть расходомера) непосредственно или в гильзу (карман) (Приложение И), диаметр которой должен быть не более 0,13 Ду, на глубину от 0,3 Ду до 0,7 Ду. Допускается увеличение диаметра гильзы термопреобразователя до 1/3 Ду, если она установлена на прямом участке за расходомером на расстоянии от 3 Ду до 5 Ду.

2.3.15.3 При установке чувствительного элемента термопреобразователя в гильзе обеспечить надёжный тепловой контакт между чувствительным элементом термопреобразователя и рабочей средой (например, посредством заполнения гильзы порошком медным ГОСТ 4960-2009 или маслом турбинным ГОСТ 32-74).

2.3.15.4 Чувствительный элемент термопреобразователя расположить радиально относительно оси трубопровода.

Допускается наклонная установка термопреобразователя или его установка в изгибе колена по оси трубопровода навстречу потоку.

Допускается установка термопреобразователя в расширителе, размещённом на расстоянии от 3 Ду до 7 Ду после расходомера (Н.3 Приложение Н). Геометрические характеристики расширителя должны обеспечивать выполнение требований 2.3.15.2.

### **2.3.16 Электрический монтаж**

2.3.16.1 Ирга-БП относится к электрооборудованию общего назначения и должен устанавливаться вне взрывоопасных зон.

---



#### **ВНИМАНИЕ!**

- 1) Рекомендуемая длина линии связи между электронным блоком и блоком питания — не более 300 м, но может быть увеличена при условии устойчивой связи между двумя изделиями.
  - 2) Монтаж линий связи производить с использованием экранированных проводов и/или витых пар.
  - 3) Внешний диаметр кабеля должен составлять от 3 до 5,3 мм, что обеспечивает герметичность ввода кабеля в электронный блок.
  - 4) Сечение жил кабеля связи для информационных выходов должно быть не более 1,5 мм<sup>2</sup>.
  - 5) Суммарное сопротивление жил кабеля и входного сопротивления устройства не должно превышать 100 Ом.
- 



#### **Примечание!**

Во избежание дополнительных помех и наводок от близко расположенных источников электрических полей, а также для защиты измерительных цепей от механического повреждения рекомендуется размещать их в стальных заземлённых трубах или металлорукавах, либо они должны быть экранированы.

---



**ЗАПРЕЩАЕТСЯ** прокладывать измерительные цепи в одной трубе с силовыми цепями.

---



**ВНИМАНИЕ!**

При монтаже обеспечить герметичность блока электронного в местах:

- прилегания крышки к корпусу;
- кабельных вводов.

2.3.16.2 Электрический монтаж расходомера исполнений С1, С2, С3, С4, С5, С6 с частотным выходным сигналом производить в соответствии с Г.1 Приложение Г.

2.3.16.3 Электрический монтаж расходомера исполнения С7 (без Ирга-БП), с частотным выходом, производить в соответствии с Г.2 Приложение Г.



**Примечание!**

Выходной каскад представляет собой схему с оптронным выходом.

2.3.16.4 Электрический монтаж расходомера исполнений С1, С2, С3, С4 с токовым выходным сигналом производить в соответствии с Г.3 Приложение Г.



**Примечание!**

Сигнал постоянного тока формируется блоком «АВ-2», подключаемым к Ирга-БП.

2.3.16.5 Электрический монтаж расходомера исполнения С7 с токовым выходным сигналом производить в соответствии с Г.4 Приложение Г.

2.3.16.6 Электрический монтаж расходомера исполнений С1, С2, С3, С4, С5, С6 с цифровым выходным сигналом производить в соответствии с Г.6 Приложение Г.

2.3.16.7 Электрический монтаж расходомера исполнения С7 с цифровым выходом производить в соответствии с Г.7 Приложение Г.

2.3.16.8 Электрический монтаж расходомера исполнения С7(Н) с выходным сигналом по HART-совместимому протоколу, датчиком давления с цифровым выходом и термопреобразователем сопротивления производить в соответствии с Г.12 Приложение Г.

Электрический монтаж расходомера исполнения С7(Н) с выходным сигналом по HART-совместимому протоколу, без датчика давления и термопреобразователя сопротивления производить в соответствии с Г.13 Приложение Г.

Электрический монтаж расходомера исполнения С7(Н) с токовым выходным сигналом, без датчика давления и термопреобразователя сопротивления производить в соответствии с Г.14 Приложение Г.



**ЗАПРЕЩАЕТСЯ ЗАЗЕМЛЯТЬ:**

- расходомер исполнения С7(Н);
- плату электронного блока расходомера исполнения С7(Н).

2.3.16.9 Электрический монтаж расходомера исполнения С8, С9 производить в соответствии с Г.11 Приложение Г.

2.3.16.10 Термопреобразователь подключать или к блоку электронному (Г.6 Приложение Г), или через отдельный БИЗ (Г.5 Приложение Г).

2.3.16.11 Параметры электрических линий связи должны соответствовать требованиям 2.2.5 настоящего РЭ.

2.3.16.12 Перед первым подключением ВР-100 к Ирга-БП проверить выполнение следующих условий:

- напряжение на контакте Х2.7 Ирга-БП относительно контакта Х2.6 не превышает +5,9 В;
  - напряжение на контактах Х2.1, Х2.3, Х2.4 Ирга-БП относительно контакта Х2.2 не превышает +5,9 В;
  - напряжение на контакте Х3.1 Ирга-БП относительно контакта Х3.2, на контакте Х3.3 Ирга-БП относительно контакта Х3.4 и на контакте Х3.5 Ирга-БП относительно Х3.6 не превышает +24 В.
- 



**Примечание!**

Если указанные разъёмы заглушены и в эксплуатации не используются, то данный вид проверки не проводить.

---

2.3.16.13 После проведения электрического монтажа (см. 2.3.16.2 — 2.3.16.12):

- произвести пломбирование (см. Приложение К);
- проверить сопротивление заземления см. 2.3.13.9.

**2.4 Подготовка к использованию. Требования безопасности**

2.4.1 Эксплуатация расходомера разрешается только при наличии инструкции по технике безопасности, утверждённой руководителем предприятия-потребителя и учитывающей специфику применения в конкретном технологическом процессе.

2.4.2 Источниками опасности при монтаже, испытаниях и эксплуатации являются электрический ток, взрывоопасность отдельных сред, высокие давление и температура измеряемой среды.

2.4.3 Безопасность при эксплуатации обеспечивается:

- прочностью корпуса Ирга-РВП;
- изоляцией электрических цепей;
- надёжным креплением при монтаже;
- заземлением корпуса Ирга-РВП;
- электрической прочностью и сопротивлением изоляции электрических цепей;
- мерами по обеспечению взрывозащищённости оборудования, располагающегося во взрывоопасной зоне, которые подтверждены наличием табличек с маркировкой взрывозащиты.

2.4.4 По способу защиты человека от поражения электрическим током расходомер относится к классу 0I по [ГОСТ 12.2.007.0-75](#).

2.4.5 На корпусе Ирга-РВП имеется клемма для присоединения заземляющего проводника. Размещение расходомера при монтаже должно обеспечивать свободный доступ к заземляющей клемме.

2.4.6 При испытаниях, эксплуатации, монтаже и ремонте расходомера необходимо соблюдать требования нормативной документации:

- [ГОСТ 12.3.019-80](#);
  - [ГОСТ 12.2.052-81](#);
  - «[Правил технической эксплуатации электроустановок потребителей](#)»;
  - «[Правил по охране труда при эксплуатации электроустановок](#)»;
  - «[Правил противопожарного режима в Российской Федерации](#)»;
-

- «Правил безопасного ведения газоопасных, огневых и ремонтных работ»;
- «Общих правил взрывобезопасности для взрывопожароопасных химических, нефтехимических и нефтеперерабатывающих производств»;
- «Правил безопасности при производстве и потреблении продуктов разделения воздуха»;
- отраслевых правил безопасности.

2.4.7 Выполнение работ должно производиться персоналом, прошедшим инструктаж по технике безопасности в установленном на предприятии порядке.

Если расходомер используется для измерения расхода кислорода, персонал, выполняющий работы по монтажу, дополнительно должен пройти инструктаж по правилам техники безопасности при выполнении огневых работ на данном объекте. Монтаж расходомера и деталей кислородопровода производить только в присутствии специально выделенного ответственного лица от объекта, на котором производится монтаж.

Монтаж расходомера и деталей кислородопровода должен быть немедленно прекращён при отступлении от требований инструкции на проведение огневых работ для данного объекта, несоблюдении мер безопасности, предусмотренных нарядом-допуском, а также при возникновении опасных ситуаций.

2.4.8 Персонал, обслуживающий расходомер, должен иметь допуск по электробезопасности не ниже II группы.



**ВНИМАНИЕ! Опасность поражения электрическим током!**

Профилактическое обслуживание и устранение дефектов должно производиться при отключенном электропитании.

---

### **2.4.9 Пуск расходомера**

2.4.9.1 Перед пуском расходомера необходимо:

- проверить правильность монтажа;
- проверить надёжность заземления;
- проверить исправность (герметичность) кабельных вводов и надёжность подсоединения ответных частей всех разъёмов расходомера.

2.4.9.2 После проведения всех операций в соответствии с 2.4.9.1 подать напряжение питания на Ирга-БП или непосредственно на расходомер (в случае исполнения С7, С7(Н)), выдержать расходомер в таком состоянии 15 минут, после чего расходомер готов к работе.

2.4.9.3 Плавно увеличить расход измеряемой среды до рабочего (не допуская пневмо- или гидроударов).

2.4.9.4 Убедиться, что расход измеряемой среды не превышает максимально допустимого для данного типоразмера, а температура и давление измеряемой среды находятся в допустимых для данного исполнения расходомера пределах. После этого расходомер считают пущенным в работу.

### **2.5 Использование по назначению**

2.5.1 После сдачи в эксплуатацию и пуска работа расходомера осуществляется в непрерывном автоматическом режиме. Взаимодействие обслуживающего персонала

с расходомером сводится к периодическому считыванию данных, а также осмотру в соответствии с 2.5.4.2.

### 2.5.2 Считывание данных

2.5.2.1 Расходомер передаёт на внешние устройства следующую информацию:

- текущий объёмный расход измеряемой среды в рабочих условиях;
- температуру измеряемой среды;
- давление измеряемой среды.



#### **Примечание!**

Данные по температуре и давлению измеряются и передаются на внешние устройства только в том случае, когда в комплект поставки включены соответствующие датчики.

2.5.2.2 В варианте комплектации расходомера термопреобразователем сопротивления, датчиком давления с цифровым выходом и блоком питания Ирга-БП информация на внешнее устройство (например, вычислитель «Ирга-2») передаётся через разъём Х4 Ирга-БП в цифровом виде (Г.6 Приложение Г). Описание протокола обмена данными см. Приложение Е.

2.5.2.3 В варианте комплектации расходомера без датчика давления и термопреобразователя сопротивления, но с блоком питания Ирга-БП (Г.1 Приложение Г), либо при комплектации расходомера термопреобразователем сопротивления, датчиком давления с токовым выходом и блоком питания Ирга-БП (Г.5 Приложение Г), информация на внешнее устройство передаётся через разъём Х4 Ирга-БП в частотном виде. Электрические характеристики сигнала см. 1.3.7.2.

Для исполнения F1100 определение расхода при рабочих условиях по выходной частоте расходомера производят по формуле:

$$Q = k \cdot (f - 100),$$

где  $f$  — выходная частота, Гц;

$k$  — коэффициент преобразования. Значения  $k$  для каждого из типоразмеров расходомера приведены в таблице 7 (для газообразных сред) и в таблице 8 (для жидких сред).

Таблица 7 — Коэффициент преобразования (газообразные среды)

Коэффициент преобразования $k$ , м <sup>3</sup> /(ч·Гц)															
для $D_u$ , мм:															
25	32	40	50	65	80	100	125	150	200	250	300	400	500	700	800
0,1	0,16	0,24	0,4	0,8	1,0	1,5	2,2	4,0	9,0	12,0	16,0	30,0	80,0	80,0	80,0




#### **Примечание!**

В случае если верхний предел измерения расхода не соответствует таблице 2, коэффициент приводится в паспорте на расходомер.

Таблица 8 — Коэффициент преобразования (жидкие среды)

Коэффициент преобразования $k$ , м <sup>3</sup> /(ч·Гц)											
для $D_u$ , мм:											
25	32	40	50	65	80	100	125	150	200	250	300
0,012	0,020	0,024	0,05	0,08	0,10	0,15	0,30	0,50	1,00	1,25	1,40

**Примечание!**  
 В случае если верхний предел измерения расхода не соответствует таблице 3, коэффициент приводится в паспорте на расходомер.

Для исполнения F1000 определение расхода при рабочих условиях по выходной частоте расходомера производят по формуле:

$$Q = k \cdot f.$$

2.5.2.4 По требованию заказчика расходомер может быть поставлен с числоимпульсным выходным сигналом (исполнение F0). Цена импульса зависит от типоразмера расходомера и приведена в таблице 9 (для газообразных сред и в таблице 10 (для жидких сред). Выбор цены импульса осуществляется в зависимости от типа внешнего устройства.

Таблица 9 — Цена импульса (газообразные среды)

$D_u$ , мм	Цена импульса <sup>1)</sup> , м <sup>3</sup> /имп	Частота импульсов при $Q_{max}$ , Гц	Цена импульса <sup>1)</sup> , м <sup>3</sup> /имп	Частота импульсов при $Q_{max}$ , Гц
25	0,01	2,78	0,0001	278
32	0,01	4,44	0,0001	444
40	0,1	0,667	0,0001	667
50	0,1	1,11	0,0001	1111
65	0,1	2,22	0,001	222
80	0,1	2,78	0,001	278
100	0,1	4,17	0,001	417
125	0,1	6,11	0,001	611
150	1	1,11	0,001	1111
200	1	2,5	0,01	250
250	1	3,33	0,01	333
300	1	4,44	0,01	444
400	10	0,83	0,01	833
500	10	2,22	0,1	222
700	10	2,22	0,1	222
800	10	2,22	0,1	222

<sup>1)</sup> Цена импульса может быть увеличена в 10, 100, 1000 или 10000 раз, но не более чем до 100 м<sup>3</sup>/имп.

Таблица 10 — Цена импульса (жидкие среды)

Ду, мм	Цена импульса <sup>1)</sup> , м <sup>3</sup> /имп	Частота импульсов при Q <sub>max</sub> , Гц	Цена импульса <sup>1)</sup> , м <sup>3</sup> /имп	Частота импульсов при Q <sub>max</sub> , Гц
25	0,001	2,78	0,00001	278
32	0,001	3,33	0,00001	333
40	0,001	6,67	0,00001	667
50	0,01	1,39	0,0001	139
65	0,01	2,22	0,0001	222
80	0,01	2,78	0,0001	278
100	0,01	4,17	0,0001	417
125	0,01	8,33	0,0001	833
150	0,1	1,39	0,001	139
200	0,1	2,78	0,001	278
250	0,1	3,47	0,001	347
300	0,1	3,89	0,001	389

<sup>1)</sup> Цена импульса может быть увеличена в 10, 100, 1000 или 10000 раз, но не более чем до 100 м<sup>3</sup>/имп.

2.5.2.5 Определение расхода при рабочих условиях по силе выходного тока расходомеров производится по формулам:

- для исполнения I5:

$$Q = \frac{I \cdot Q_{max}}{5};$$

- для исполнения I20:

$$Q = \frac{(I - 4) \cdot Q_{max}}{16},$$

где *I* — сила выходного тока, мА;

*Q<sub>max</sub>* — значение максимального расхода для данного типоразмера, м<sup>3</sup>/ч.

### 2.5.3 Индикация данных

2.5.3.1 Расходомер исполнений С1, С3, С5, С9 имеет двухстрочный ЖКИ, расположенный на передней панели Ирга-БП.

Расходомер исполнения С7 с питанием от внешнего индикатора имеет двухстрочный ЖКИ, расположенный на передней панели внешнего индикатора.

Расходомер с блоком электронным исполнений И и МИ имеет двухстрочный ЖКИ, расположенный на передней панели блока.

В зависимости от исполнения расходомера и условий заказа в верхней строке ЖКИ непрерывно отображается текущее значение расхода измеряемой среды в рабочих условиях, в м<sup>3</sup>/ч, или текущее значение расхода измеряемой среды, приведенное к стандартным условиям, в м<sup>3</sup>/ч или кг/ч для газообразных сред и в т/ч или Гкал/ч для пара и жидких сред.

В зависимости от исполнения расходомера и условий заказа в нижней строке ЖКИ отображается измеренный объём в рабочих условиях нарастающим итогом с момента пуска расходомера, в м<sup>3</sup>, или измеренный объём, приведенный к стандартным условиям, нарастающим итогом с момента пуска расходомера, в м<sup>3</sup> или кг/ч для газообразных сред и в тоннах или Гкал для пара и жидких сред.

Мерцающая звездочка в конце нижней строки ЖКИ соответствует нормальному процессу измерений.

В верхней строке ЖКИ также могут отображаться следующие сообщения:

- «Сигнал отсутствует» — в случае, когда сигнал от расходомера не поступает;
- «Сигнал вне диапазона» — в случае, когда величина частотного сигнала от расходомера превышает 1000 Гц.

При появлении любого из этих сообщений подсчёт нарастающего итога временно останавливается до появления или нормализации сигнала.

2.5.3.2 Расходомер исполнений С2, С4, С6, С7 (без внешнего индикатора), С7(Н), С8 и расходомер с блоком электронным базового исполнения и исполнения М ЖКИ не имеет. Индикация осуществляется внешним регистрирующим устройством (вычислителем, корректором и т. п.).

#### **2.5.4 Обеспечение взрывозащищённости при эксплуатации**

2.5.4.1 Эксплуатацию расходомера после монтажа и выполнения мероприятий по технике безопасности производят с соблюдением требований документов, указанных в 2.4.6 настоящего РЭ, а также документации на датчики давления и температуры и иное оборудование (при их наличии в комплекте поставки).

2.5.4.2 При эксплуатации расходомер подвергают периодическим профилактическим осмотрам. При осмотре расходомера проверять:

- сохранность пломб;
- отсутствие обрывов или повреждений изоляции соединительных линий;
- надёжность подключения кабелей;
- отсутствие обрывов заземляющих проводов;
- сопротивление заземления (см. 2.3.13.9);
- отсутствие вмятин, видимых механических повреждений корпусов составных частей расходомеров.

### **3 Техническое обслуживание и ремонт**

#### **3.1 Общие указания**

3.1.1 Перед проведением любых работ необходимо внимательно изучить настоящее РЭ.

3.1.2 Рекомендуется вести учёт работы и времени наработки расходомера в соответствии с разделом 8 паспорта, учёт технического обслуживания — в соответствии с разделом 9 паспорта.

3.1.3 При эксплуатации расходомер подвергают периодическим профилактическим осмотрам (в соответствии с 2.5.4.2) не реже двух раз в год.

3.1.4 Ремонт расходомера производить в соответствии с требованиями [ГОСТ 31610.19-2014/IEC 60079-19:2010](#) «Взрывоопасные среды. Часть 19. Ремонт, поверка и восстановление оборудования», [ПУЭ](#) и [ПОТЭЭ](#).

3.1.5 Техническое обслуживание и ремонт датчика давления и термопреобразователя сопротивления, входящих в состав расходомера, проводить в соответствии с эксплуатационной документацией на них.

3.1.6 Ремонт Ирга-РВ может производить предприятие-изготовитель или предприятия, имеющие соответствующую лицензию, по согласованию с предприятием-изготовителем.

---



**ЗАПРЕЩАЕТСЯ** эксплуатация расходомера с повреждениями и неисправностями.

---

### 3.2 Возможные неисправности и способы их устранения

3.2.1 Возможные неисправности расходомера и способы их устранения приведены в таблице 12.

Таблица 11 — Возможные неисправности и методы их устранения

<b>Возможные неисправности</b>	<b>Причина</b>	<b>Метод устранения</b>
При включении расходомера отсутствует выходной сигнал	Обрыв в кабеле питания расходомера	Устранить повреждения кабеля
	Неисправен блок питания расходомера	Заменить или произвести ремонт блока питания
	Неисправен предохранитель блока питания	Заменить предохранитель
	Вышел из строя первичный преобразователь расхода	Произвести ремонт расходомера силами организации, имеющей лицензию на производство такого рода работ
Выходной сигнал нестабилен	Некачественный контакт в одной из линий связи	Проверить линии связи
	Некачественное заземление	Проверить заземление
	Неисправен блок питания расходомера	Заменить или произвести ремонт блока питания
	Вышел из строя первичный преобразователь расхода	Произвести ремонт силами организации, имеющей лицензию на производство такого рода работ
Отломан пьезодатчик момента	Гидроудар	Подлежит негарантийному ремонту

## 4 Хранение и транспортирование

### 4.1 Правила хранения

4.1.1 Условия хранения расходомера в упакованном виде в части воздействия климатических факторов внешней среды должны соответствовать условиям 1Л по [ГОСТ 15150-69](#).

4.1.2 Во время хранения расходомера не требуется проведения работ, связанных с его обслуживанием или консервацией. Воздух в помещении не должен содержать пыли, паров кислот и щелочей, а также газов, вызывающих коррозию.

4.1.3 Гарантийный срок хранения при выполнении условий данного раздела — шесть месяцев со дня изготовления. При хранении более шести месяцев расходомер должен быть освобождён от транспортной упаковки и помещён на хранение в капитальное закрытое помещение отапливаемых и вентилируемых складов с кондиционированием воздуха при температуре окружающего воздуха от 5 °С до 40 °С и относительной влажности воздуха до 98 % при температуре плюс 35 °С, расположенных в любых макроклиматических районах. Общие требования к хранению по [ГОСТ Р 52931-2008](#).

4.1.4 В зимнее время расходомер после распаковки выдержать при температуре от 15 °С до 25 °С в течение 24 часов, при отсутствии в окружающей среде агрессивных примесей.

4.1.5 Расходомер хранить на стеллаже. Расстояние от стен или пола должно быть не менее 100 мм. Расстояние от отопительных устройств должно быть не менее 500 мм.

### 4.2 Условия транспортирования

4.2.1 Расходомер транспортировать в упаковке предприятия-изготовителя в контейнерах, закрытых железнодорожных вагонах, в трюмах речных и морских судов и автомобильным транспортом с защитой от атмосферных осадков. Транспортирование воздушным транспортом допускается только в отапливаемых герметизированных отсеках. Транспортирование по грунтовым дорогам допускается в кузове автомобиля на расстояние до 500 км со скоростью до 40 км/ч.

4.2.2 При погрузке и выгрузке расходомера соблюдать требования, оговоренные манипуляционными знаками на таре. Способ укладки расходомера в упаковке предприятия-изготовителя на транспортирующее средство должен исключать возможность его перемещения.

4.2.3 Условия транспортирования расходомера в части воздействия механических факторов — группа С по [ГОСТ 23216-78](#).

4.2.4 Условия транспортирования расходомера в части воздействия климатических факторов такие же, как условия хранения 1Л по [ГОСТ 15150-69](#).

4.2.5 Расходомер в упаковке для транспортирования выдерживает:

- воздействие температур окружающего воздуха от минус 55 °С до плюс 60 °С;
- воздействие относительной влажности воздуха до 98 % при температуре плюс 35 °С;
- транспортную тряску с ускорением до 30 м/с<sup>2</sup> при частоте не более 2 Гц.

4.2.6 Срок пребывания в условиях транспортирования — не более трёх месяцев.

## Приложение А

### Условное обозначение расходомера при заказе, а также в проектной и технической документации (справочное)

Ирга-РВ - М - Exia - 80 - 1000/20,0 - 1,6 - 02 - С1 - 15 - Т150/-30 - γ1 - Ф - Т1 - газ  
1            2            3            4            5            6            7            8            9            10           11           12           13           14

1 — Сокращённое наименование расходомера.

2 — Исполнение блока электронного по типу выходного сигнала и индикации, см. 1.3.11.

3 — Исполнение по виду взрывозащиты.

4 — Диаметр условного прохода, Ду, мм.

5 — Верхний и нижний пределы измерения, м<sup>3</sup>/ч, см. 1.3.2.

6 — Максимальное рабочее давление измеряемой среды, МПа, см. 1.3.4.

7 — Исполнение по материалам, см. 1.3.5.

8 — Исполнение по блоку и типу питания, см. 1.3.6.

9 — Исполнение по выходному сигналу, см. 1.3.7.

10 — Исполнение по температуре измеряемой среды, см. 1.3.9.

11 — Исполнение по относительной погрешности измерения расхода измеряемой среды, см. 1.3.1.2.

12 — Исполнение по типу корпуса Ирга-РВП, см. 1.3.10.

13 — Исполнение по температуре окружающей среды, см. 1.3.12.

14 — Измеряемая среда (газ, кислород, водород, пар, жидкость).

Условное обозначение, приведенное в качестве примера, расшифровывается следующим образом: расходомер вихревой Ирга-РВ с модифицированным выходным сигналом ВР-100, с видом взрывозащиты «Искробезопасная электрическая цепь», диаметром условного прохода 80 мм, диапазоном расходов 20,0—1000 м<sup>3</sup>/ч, с максимальным значением рабочего избыточного давления 1,6 МПа, с исполнением по материалам — 02, с исполнением по блоку и типу питания — С1, с токовым выходным сигналом 0—5 мА, с исполнением по температуре измеряемой среды — от минус 30 °С до плюс 150 °С, с предельной относительной погрешностью измерения расхода измеряемой среды — ±1 %, с исполнением по типу корпуса — фланцевое, с исполнением по температуре окружающей среды от минус 30 °С до плюс 80 °С; измеряемая среда — газ.

**Приложение Б**

**Диапазоны расходов (справочное)**

(для исполнения по пределу основной относительной погрешности  $\gamma_1$ )

Таблица Б.1 — Воздух при  $T=20\text{ }^\circ\text{C}$  в рабочих условиях

Ду, мм	$Q_{\text{max}}$ , м <sup>3</sup> /ч	Ризб., МПа							
		0,1	0,2	0,3	0,4	0,5	0,6	0,7	0,8
		$Q_{\text{min}}$ , м <sup>3</sup> /ч							
25	70	1,01	0,67	0,50	0,40	0,34	0,29	0,25	0,22
	100	1,26	0,84	0,63	0,50	0,42	0,36	0,32	0,28
32	160	2,0	1,3	1,0	0,8	0,67	0,57	0,50	0,44
40	240	3,0	2,0	1,5	1,2	1,0	0,86	0,75	0,67
50	400	5,0	3,3	2,5	2,0	1,7	1,4	1,25	1,11
80	1000	10,0	6,7	5,0	4,0	3,3	2,9	2,5	2,2
100	1500	15,0	10,0	7,5	6,0	5,0	4,3	3,7	3,3
150	4000	50,0	33,3	25,0	20,0	16,7	14,3	12,5	11,1
200	9000	100,0	66,7	50	40,0	33,3	28,6	25,0	22,2
250	12000	125,0	83,3	62,5	50,0	41,7	35,7	31,2	27,8
300	16000	175,0	116,7	87,5	70,0	58,3	50,0	43,7	38,9
400	30000	320,09	213,36	160,01	128,0	106,67	91,4	79,7	71,1
500	80000	500,15	333,37	250,02	199,98	166,67	142,81	124,97	111,09
700	120000	950,28	633,40	475,04	379,97	316,67	271,34	237,44	211,07
800	135000	1050,31	700,08	525,04	419,96	350,0	299,9	262,43	233,29
Ду, мм	$Q_{\text{max}}$ , м <sup>3</sup> /ч	Ризб., МПа							
		0,9	1,0	1,1	1,2	1,3	1,4	1,5	1,6
		$Q_{\text{min}}$ , м <sup>3</sup> /ч							
25	70	0,20	0,18	0,17	0,16	0,14	0,03	0,13	0,12
25	100	0,25	0,23	0,21	0,19	0,18	0,17	0,16	0,15
32	160	0,4	0,36	0,33	0,31	0,29	0,27	0,25	0,24
40	240	0,6	0,55	0,50	0,46	0,43	0,40	0,38	0,35
50	400	1,0	0,9	0,83	0,77	0,71	0,67	0,63	0,59
80	1000	2,0	1,8	1,67	1,54	1,43	1,33	1,25	1,18
100	1500	3,0	2,7	2,50	2,3	2,1	2,0	1,9	1,8
150	4000	10,0	9,1	8,33	7,7	7,1	6,7	6,3	5,9
200	9000	20,0	18,2	16,67	15,2	14,3	13,3	12,5	11,8
250	12000	25,0	22,7	20,84	19,2	17,9	16,7	15,6	14,7
300	16000	35,0	31,8	29,17	26,9	25,0	23,3	21,9	20,6
400	30000	64,0	58,2	53,3	49,23	45,72	42,68	40,06	37,69
500	80000	99,99	90,93	83,33	76,93	71,44	66,69	62,59	58,89
700	120000	189,97	172,8	158,33	146,16	135,74	126,70	118,92	111,89
800	135000	209,97	190,96	175,0	161,54	150,03	140,04	131,44	123,67

Таблица Б.2 — Природный газ при T=20 °C в рабочих условиях  
(по ГСССД 160-93)

Ду, мм	Q <sub>max</sub> , М <sup>3</sup> /ч	Ризб., МПа							
		0,1	0,2	0,3	0,4	0,5	0,6	0,7	0,8
		Q <sub>min</sub> , М <sup>3</sup> /ч							
25 (20)	30	0,625	0,469	0,313	0,268	0,223	0,179	0,165	0,151
	70	1,000	0,875	0,750	0,643	0,536	0,429	0,396	0,363
	100	2,000	2,000	2,000	1,714	1,429	1,143	1,055	0,967
32	160	4,000	3,250	2,500	2,143	1,786	1,429	1,319	1,209
40	240	5,000	4,375	3,750	3,214	2,679	2,143	1,978	1,813
50	400	7,500	6,250	5,000	4,286	3,571	2,857	2,637	2,418
80	1000	15,00	12,50	10,00	8,571	7,143	5,714	5,275	4,835
100	1500	20,00	17,50	15,00	12,86	10,71	8,571	7,912	7,253
150	4000	60,00	55,00	50,00	42,86	35,71	28,57	26,37	24,18
200	9000	150,0	150,0	150,0	128,6	107,1	85,71	79,12	72,53
250	12000	200,0	200,0	200,0	171,4	142,9	114,3	105,5	96,70
300	16000	300,0	300,0	300,0	257,1	214,3	171,4	158,2	145,1
400	30000	491,3	326,9	313,3	299,6	249,2	213,2	186,1	165,2
500	80000	763,9	508,4	487,2	465,9	387,5	331,5	289,4	256,9
700	120000	1418,9	944,2	904,8	865,3	719,7	615,7	537,6	477,1
800	135000	1564,9	1041,4	997,9	954,3	793,8	679,0	592,9	526,2
Ду, мм	Q <sub>max</sub> , М <sup>3</sup> /ч	Ризб., МПа							
		0,9	1,0	1,1	1,2	1,3	1,4	1,5	1,6
		Q <sub>min</sub> , М <sup>3</sup> /ч							
25 (20)	30	0,137	0,124	0,110	0,096	0,089	0,083	0,078	0,073
	70	0,330	0,297	0,264	0,231	0,214	0,199	0,186	0,175
	100	0,879	0,791	0,703	0,615	0,570	0,531	0,497	0,467
32	160	1,099	0,989	0,879	0,769	0,713	0,664	0,621	0,583
40	240	1,648	1,484	1,319	1,154	1,069	0,996	0,932	0,875
50	400	2,198	1,978	1,758	1,538	1,425	1,327	1,242	1,167
80	1000	4,396	3,956	3,516	3,077	2,851	2,655	2,484	2,334
100	1500	6,593	5,934	5,275	4,615	4,276	3,982	3,726	3,501
150	4000	21,98	19,78	17,58	15,39	14,25	13,27	12,42	11,67
200	9000	65,93	59,34	52,75	46,15	42,76	39,82	37,26	35,01
250	12000	87,91	79,12	70,33	61,54	57,01	53,09	49,69	46,68
300	16000	131,9	118,7	105,5	92,31	85,52	79,64	74,53	70,02
400	30000	148,3	134,6	123,2	113,5	105,2	97,9	91,6	86,1
500	80000	230,6	209,3	191,5	176,5	163,5	152,3	142,5	133,9
700	120000	428,4	388,8	355,7	327,8	303,7	282,8	264,7	248,7
800	135000	472,4	428,8	392,3	361,5	334,9	311,9	291,9	274,2

Таблица Б.3.1 — Природный газ при T=20 °C в стандартных условиях  
(по ГСССД 160-93)

Тип Ирга-РВ Ду мм	Расход в рабочих условиях		Расход, приведенный к стандартным условиям							
			3 кПа (0,003 МПа)		5 кПа (0,005 МПа)		10 кПа (0,01 МПа)		50 кПа (0,05 МПа)	
	Q <sub>min</sub> , м <sup>3</sup> /ч	Q <sub>max</sub> , м <sup>3</sup> /ч	Q <sub>min</sub> , м <sup>3</sup> /ч	Q <sub>max</sub> , м <sup>3</sup> /ч	Q <sub>min</sub> , м <sup>3</sup> /ч	Q <sub>max</sub> , м <sup>3</sup> /ч	Q <sub>min</sub> , м <sup>3</sup> /ч	Q <sub>max</sub> , м <sup>3</sup> /ч	Q <sub>min</sub> , м <sup>3</sup> /ч	Q <sub>max</sub> , м <sup>3</sup> /ч
Ирга-РВ-025/30 Ду 25 мм	1,5	30	1,2	30	1,23	31,5	1,24	33	1,24	45
Ирга-РВ-025/70 Ду 25 мм	2,0	70	1,0	70	1,2	73,5	1,2	77	1,5	105
Ирга-РВ-025/100 Ду 25 мм	2,5	100	2,0	100	2,1	105	2,2	110	3,0	150
Ирга-РВ-032/160 Ду 32 мм	4,0	160	4,1	164,8	4,2	168,0	4,4	176	6,0	240
Ирга-РВ-040/200 Ду 40 мм	6,0	240	6,2	247,2	6,3	252,0	6,6	264	9,0	360
Ирга-РВ-050/400 Ду 50 мм	10	400	10,3	412,0	10,5	420,0	11	440	15	600
Ирга-РВ-080/1000 Ду 80 мм	20	1000	20,6	1030,0	21,0	1050,0	22	1100	30	1499
Ирга-РВ-100/1500 Ду 100 мм	30	1500	30,9	1545,0	31,5	1575,0	33	1650	45	2249
Ирга-РВ-150/4000 Ду 150 мм	100	4000	103	4120,0	105	4200,0	110	4400	150	5998
Ирга-РВ-200/9000 Ду 200 мм	200	9000	205,9	9270,0	210	9450,0	220	9900	300	13495
Ирга-РВ- 250/12000 Ду 250 мм	250	12000	257,4	12360, 0	262,5	12600, 0	275	13200	380	17994
Ирга-РВ- 300/16000 Ду 300 мм	350	16000	360,3	16480, 0	267,5	16800, 0	385	17600	540	23992
			Низкое давление: ≤5 кПа				Среднее давление: 0,005 МПа < P <sub>и</sub> < 0,3 МПа			

Таблица Б.3.1 (продолжение)

Тип Ирга-РВ Ду мм	Расход в рабочих условиях		Расход, приведенный к стандартным условиям							
			100 кПа (0,1 МПа)		300 кПа (0,3 МПа)		600 кПа (0,6 МПа)		1200 кПа (1,2 МПа)	
	$Q_{min}$ , м <sup>3</sup> /ч	$Q_{max}$ , м <sup>3</sup> /ч	$Q_{min}$ , м <sup>3</sup> /ч	$Q_{max}$ , м <sup>3</sup> /ч	$Q_{min}$ , м <sup>3</sup> /ч	$Q_{max}$ , м <sup>3</sup> /ч	$Q_{min}$ , м <sup>3</sup> /ч	$Q_{max}$ , м <sup>3</sup> /ч	$Q_{min}$ , м <sup>3</sup> /ч	$Q_{max}$ , м <sup>3</sup> /ч
Ирга-РВ-025/30 Ду 25 мм	1,5	30	1,25	60	1,25	120	1,25	210	1,25	390
Ирга-РВ-025/70 Ду 25 мм	2,0	70	2,0	140	3,0	280	3,0	490	3,0	910
Ирга-РВ-025/100 Ду 25 мм	2,5	100	4,0	200	8,0	400	8,0	700	8,0	1300
Ирга-РВ-032/160 Ду 32 мм	4,0	160	8,0	320	10	640	10	1120	10	2080
Ирга-РВ-040/200 Ду 40 мм	6,0	240	10	480	15	960	15	1680	15	3120
Ирга-РВ-050/400 Ду 50 мм	10	400	15	800	20	1600	20	2799	20	5199
Ирга-РВ-080/1000 Ду 80 мм	20	1000	30	2000	40	3999	40	6998	40	12998
Ирга-РВ-100/1500 Ду 100 мм	30	1500	40	3000	60	5998	60	10497	60	19497
Ирга-РВ-150/4000 Ду 150 мм	100	4000	150	8000	200	15995	200	27992	200	51990
Ирга-РВ-200/9000 Ду 200 мм	200	9000	300	18000	600	35991	600	62982	600	116982
Ирга-РВ-250/12000 Ду 250 мм	250	12000	400	24000	800	47988	800	83976	800	155976
Ирга-РВ-300/16000 Ду 300 мм	350	16000	600	32000	1200	83984	1200	11196 7	1200	207967
			Среднее давление: 0,005 МПа < P <sub>и</sub> < 0,3 МПа				Высокое давление			

Конкретное значение верхнего предела измерения необходимо выбирать по максимальному допустимому значению потерь давления.

Таблица Б.4 — Насыщенный пар

Ду, мм		Ризб., МПа							
		0,1		0,2		0,3		0,4	
		Q, м <sup>3</sup> /ч	M, кг/ч	Q, м <sup>3</sup> /ч	M, кг/ч	Q, м <sup>3</sup> /ч	M, кг/ч	Q, м <sup>3</sup> /ч	M, кг/ч
25	min T80-T350	1,888	2,159	1,338	2,237	1,048	2,296	0,867	2,344
	min T460	5,664	6,478	4,014	6,712	3,145	6,889	2,603	7,033
	max	100	114,37	100	167,20	100	219,04	100	270,22
32	min T80-T350	2,997	3,428	2,124	3,552	1,664	3,645	1,377	3,721
	min T460	9,064	10,366	6,423	10,740	5,033	11,023	4,165	11,253
	max	160	182,99	160	267,52	160	350,46	160	432,34
40	min T80-T350	4,497	5,143	3,187	5,329	2,497	5,469	2,066	5,583
	min T460	13,595	15,548	9,634	16,109	7,548	16,534	6,247	16,879
	max	240	274,48	240	401,29	240	525,70	240	648,52
50	min T80-T350	7,494	8,570	5,311	8,880	4,161	9,114	3,443	9,304
	min T460	22,658	25,913	16,057	26,848	12,581	27,556	10,411	28,132
	max	400	457,46	400	668,81	400	876,16	400	1080,86
80	min T80-T350	14,99	17,14	10,62	17,76	8,322	18,23	6,887	18,61
	min T460	45,316	51,826	32,114	53,696	25,161	55,113	20,822	56,263
	max	1000	1143,66	1000	1672,02	1000	2190,4	1000	2702,15
100	min T80-T350	22,48	25,71	15,93	26,64	12,48	27,34	10,33	27,91
	min T460	74,014	84,647	52,453	87,702	41,096	90,016	34,008	91,896
	max	1500	1715,49	1500	2508,03	1500	3285,60	1500	4053,23
150	min T80-T350	74,94	85,71	53,11	88,80	41,61	91,14	34,43	93,05
	min T460	186,299	213,063	132,027	220,752	103,441	226,578	85,601	231,308
	max	4000	4574,64	4000	6688,08	4000	8761,60	4000	10808,6
200	min T80-T350	149,9	171,4	106,2	177,6	83,22	182,3	68,87	186,1
	min T460	264,345	302,321	187,336	313,230	146,775	321,497	121,462	328,209
	max	9000	10292,9	9000	15048,2	9000	19713,6	9000	24319,4
250	min T80-T350	187,4	214,3	132,8	222,0	104,0	227,9	86,08	232,6
	min T460	582,305	665,959	412,668	689,990	323,320	708,201	267,559	722,986

**Расходомер вихревой «Ирга-РВ». Руководство по эксплуатации. Часть 1**

Ду, мм		Ризб., МПа							
		0,1		0,2		0,3		0,4	
		Q, м <sup>3</sup> /ч	M, кг/ч	Q, м <sup>3</sup> /ч	M, кг/ч	Q, м <sup>3</sup> /ч	M, кг/ч	Q, м <sup>3</sup> /ч	M, кг/ч
	<b>max</b>	12000	13723,9	12000	20064,2	12000	26284,8	12000	32425,8
300	<b>min</b> Т80-Т350	262,3	300,0	185,9	310,8	145,6	319,0	120,5	325,7
	<b>min</b> Т460	1170,66	1338,83	829,621	1387,14	649,997	1423,75	537,897	1453,48
	<b>max</b>	16000	18298,6	16000	26752,3	16000	35046,4	16000	43234,4
400	<b>min</b> Т80-Т350	479,60	548,50	339,89	568,27	266,29	583,29	220,37	595,47
	<b>min</b> Т460	1935,36	2213,40	1371,55	2293,26	1074,59	2353,79	889,266	2402,93
	<b>max</b>	30000	34309,8	30000	50160,6	30000	65712,0	30000	81064,5
500	<b>min</b> Т80-Т350	749,39	857,05	531,08	887,97	416,09	911,41	344,33	930,44
	<b>min</b> Т460	2311,11	2643,12	1637,84	2738,50	1283,23	2810,78	1061,92	2869,46
	<b>max</b>	80000	91492,8	80000	133762	80000	175232	80000	216172
700	<b>min</b> Т80-Т350	1423,83	1628,38	1009,04	1687,14	790,57	1731,67	654,23	1767,82
	<b>min</b> Т460	4292,69	4909,38	3042,15	5086,53	2383,48	5220,78	1972,42	5329,77
	<b>max</b>	120000	137239	120000	200642	120000	262848	120000	324258
800	<b>min</b> Т80-Т350	1573,71	1799,79	1115,26	1864,74	873,79	1913,95	723,09	1953,91
	<b>min</b> Т460	4734,36	5414,49	3355,15	5609,87	2628,71	5757,93	2175,36	5878,14
	<b>max</b>	135000	154394	135000	225723	135000	295704	135000	364790

Таблица Б.4 (продолжение)

Ду, мм		Ризб., МПа							
		0,5		0,6		0,7		0,8	
		Q, м <sup>3</sup> /ч	M, кг/ч	Q, м <sup>3</sup> /ч	M, кг/ч	Q, м <sup>3</sup> /ч	M, кг/ч	Q, м <sup>3</sup> /ч	M, кг/ч
25	<b>min</b> Т80-Т350	0,295	0,947	0,259	0,961	0,231	0,973	0,209	0,984
	<b>min</b> Т460	2,230	7,155	1,955	7,260	1,745	7,354	1,578	7,438
	<b>max</b>	100	320,92	100	371,28	100	421,38	100	471,29
32	<b>min</b> Т80-Т350	1,180	3,786	1,035	3,842	0,923	3,891	0,835	3,936
	<b>min</b> Т460	3,568	11,449	3,129	11,617	2,792	11,766	2,525	11,902
	<b>max</b>	160	513,47	160	594,04	160	674,2	160	754,06
40	<b>min</b> Т80-Т350	1,770	5,680	1,552	5,764	1,385	5,838	1,253	5,905
	<b>min</b> Т460	5,351	17,173	4,693	17,424	4,188	17,649	3,788	17,852
	<b>max</b>	240	770,2	240	891,07	240	1011,31	240	1131,09

**Расходомер вихревой «Ирга-РВ». Руководство по эксплуатации. Часть 1**

Ду, мм		Ризб., МПа							
		0,5		0,6		0,7		0,8	
		Q, м <sup>3</sup> /ч	M, кг/ч	Q, м <sup>3</sup> /ч	M, кг/ч	Q, м <sup>3</sup> /ч	M, кг/ч	Q, м <sup>3</sup> /ч	M, кг/ч
50	min T80-T350	2,950	9,466	2,587	9,605	2,309	9,728	2,088	9,841
	min T460	8,918	28,621	7,822	29,040	6,981	29,414	6,313	29,754
	max	400	1283,67	400	1485,11	400	1685,51	400	1885,15
80	min T80-T350	5,900	18,93	5,174	19,21	4,618	19,46	4,176	19,68
	min T460	17,837	57,242	15,643	58,080	13,961	58,829	12,627	59,507
	max	1000	3209,18	1000	3712,77	1000	4213,78	1000	4712,87
100	min T80-T350	8,849	28,40	7,761	28,81	6,926	29,19	6,264	29,52
	min T460	29,133	93,494	25,550	94,862	22,803	96,086	20,623	97,194
	max	1500	4813,77	1500	5569,16	1500	6320,67	1500	7069,31
150	min T80-T350	29,50	94,66	25,87	96,05	23,09	97,29	20,88	98,41
	min T460	73,330	235,331	64,312	238,776	57,396	241,855	51,910	244,643
	max	4000	12836,7	4000	14851,1	4000	16855,1	4000	18851,5
200	min T80-T350	59,00	189,3	51,74	192,1	46,18	194,6	41,76	196,8
	min T460	104,050	333,917	91,254	338,805	81,441	343,174	73,656	347,130
	max	9000	28882,6	9000	33414,9	9000	37924,0	9000	42415,8
250	min T80-T350	73,74	236,7	64,68	240,1	57,72	243,2	52,20	246,0
	min T460	229,205	735,559	201,016	746,327	179,400	755,951	162,251	764,666
	max	12000	38510,2	12000	44553,2	12000	50565,4	12000	56554,4
300	min T80-T350	103,2	331,3	90,54	336,2	80,81	340,5	73,08	344,41
	min T460	460,789	1478,75	404,119	1500,40	360,662	1519,75	326,186	1537,27
	max	16000	51346,9	16000	59404,3	16000	67420,5	16000	75405,9
400	min T80-T350	188,78	605,83	165,56	614,69	147,76	622,62	133,63	629,80
	min T460	761,789	2444,72	668,101	2480,51	596,257	2512,50	539,259	2541,46
	max	30000	96275,4	30000	111383	30000	126413	30000	141386
500	min T80-T350	294,97	946,62	258,69	960,47	230,88	972,86	208,81	984,08
	min T460	909,690	2919,36	797,813	2962,10	712,020	3000,30	643,956	3034,88
	max	80000	256734	80000	297021	80000	337102	80000	377029
700	min T80-T350	560,44	1798,56	491,52	1824,89	438,66	1848,43	396,73	1869,73
	min T460	1689,67	5422,46	1481,87	5501,84	1322,52	5572,80	1196,10	5637,04

**Расходомер вихревой «Ирга-РВ». Руководство по эксплуатации. Часть 1**

Ду, мм		Ризб., МПа							
		0,5		0,6		0,7		0,8	
		Q, м <sup>3</sup> /ч	M, кг/ч	Q, м <sup>3</sup> /ч	M, кг/ч	Q, м <sup>3</sup> /ч	M, кг/ч	Q, м <sup>3</sup> /ч	M, кг/ч
	<b>max</b>	120000	385102	120000	445532	120000	505654	120000	565544
<b>800</b>	<b>min</b> Т80-Т350	619,44	1987,89	543,26	2016,99	484,84	2043,00	438,49	2066,55
	<b>min</b> Т460	1863,52	5980,37	1634,34	6067,91	1458,59	6146,17	1319,16	6217,02
	<b>max</b>	135000	433239	135000	501224	135000	568860	135000	636237

Таблица Б.4 (продолжение)

Ду, мм		Ризб., МПа							
		0,9		1,0		1,1		1,2	
		Q, м <sup>3</sup> /ч	M, кг/ч	Q, м <sup>3</sup> /ч	M, кг/ч	Q, м <sup>3</sup> /ч	M, кг/ч	Q, м <sup>3</sup> /ч	M, кг/ч
<b>25</b>	<b>min</b> Т80-Т350	0,191	0,995	0,176	1,004	0,163	1,013	0,152	1,021
	<b>min</b> Т460	1,442	7,516	1,329	7,585	1,234	7,652	1,152	7,715
	<b>max</b>	100	521,052	100	570,715	100	620,307	100	669,854
<b>32</b>	<b>min</b> Т80-Т350	0,763	3,977	0,703	4,014	0,653	4,049	0,609	4,082
	<b>min</b> Т460	2,308	12,026	2,127	12,137	1,974	12,244	1,843	12,345
	<b>max</b>	160	833,683	160	913,144	160	992,491	160	1071,77
<b>40</b>	<b>min</b> Т80-Т350	1,145	5,967	1,055	6,022	0,979	6,075	0,914	6,125
	<b>min</b> Т460	3,462	18,038	3,190	18,205	2,961	18,365	2,764	18,516
	<b>max</b>	240	1250,53	240	1369,72	240	1488,74	240	1607,65
<b>50</b>	<b>min</b> Т80-Т350	1,908	9,943	1,758	10,04	1,632	10,12	1,524	10,21
	<b>min</b> Т460	5,770	30,064	5,316	30,341	4,934	30,608	4,607	30,861
	<b>max</b>	400	2084,21	400	2282,86	400	2481,23	400	2679,42
<b>80</b>	<b>min</b> Т80-Т350	3,817	19,89	3,517	20,07	3,264	20,25	3,048	20,42
	<b>min</b> Т460	11,540	60,128	10,633	60,682	9,869	61,217	9,214	61,721
	<b>max</b>	1000	5210,52	1000	5707,15	1000	6203,07	1000	6698,54
<b>100</b>	<b>min</b> Т80-Т350	5,725	29,83	5,275	30,11	4,896	30,37	4,571	30,62
	<b>min</b> Т460	18,848	98,207	17,366	99,113	16,119	99,986	15,050	100,810
	<b>max</b>	1500	7815,78	1500	8560,73	1500	9304,61	1500	10047,8
<b>150</b>	<b>min</b> Т80-Т350	19,08	99,44	17,58	100,4	16,32	101,24	15,24	102,1
	<b>min</b> Т460	47,441	247,194	43,712	249,473	40,572	251,672	37,881	253,746
	<b>max</b>	4000	20842,1	4000	22828,6	4000	24812,3	4000	26794,2

**Расходомер вихревой «Ирга-РВ». Руководство по эксплуатации. Часть 1**

Ду, мм		Ризб., МПа							
		0,9		1,0		1,1		1,2	
		Q, м <sup>3</sup> /ч	M, кг/ч	Q, м <sup>3</sup> /ч	M, кг/ч	Q, м <sup>3</sup> /ч	M, кг/ч	Q, м <sup>3</sup> /ч	M, кг/ч
200	min T80-T350	38,17	198,9	35,17	200,7	32,64	202,48	30,48	204,1
	min T460	67,316	350,750	62,025	353,984	57,569	357,105	53,750	360,047
	max	9000	46894,7	9000	51364,4	9000	55827,6	9000	60286,9
250	min T80-T350	47,71	248,6	43,96	250,8	40,80	253,1	38,09	255,2
	min T460	148,285	772,640	136,629	779,764	126,814	786,637	118,402	793,119
	max	12000	62526,2	12000	68485,8	12000	74436,8	12000	80382,5
300	min T80-T350	66,79	348,0	61,54	351,2	57,12	354,3	53,33	357,2
	min T460	298,109	1553,30	274,677	1567,62	254,945	1581,44	238,033	1594,47
	max	16000	83368	16000	91314	16000	99249	16000	107177
400	min T80-T350	122,13	636,37	112,53	642,24	104,45	647,89	97,52	653,24
	min T460	492,842	2567,96	454,104	2591,64	421,482	2614,49	393,523	2636,03
	max	30000	156315	30000	171215	30000	186092	30000	200956
500	min T80-T350	190,83	994,34	175,83	1003,51	163,20	1012,35	152,38	1020,69
	min T460	588,527	3066,53	542,268	3094,81	503,313	3122,09	469,925	3147,81
	max	80000	416842	80000	456572	80000	496246	80000	535883
700	min T80-T350	362,58	1889,23	334,08	1906,65	310,08	1923,46	289,51	1939,31
	min T460	1093,14	5695,82	1007,22	5748,34	934,861	5799,01	872,846	5846,79
	max	120000	625262	120000	684858	120000	744368	120000	803825
800	min T80-T350	400,75	2088,10	369,25	2107,36	342,72	2125,93	319,99	2143,45
	min T460	1205,61	6281,85	1110,85	6339,77	1031,05	6395,66	962,651	6448,36
	max	135000	703420	135000	770465	135000	837414	135000	904303

Таблица Б.4 (продолжение)

Ду, мм		Ризб., МПа							
		1,3		1,4		1,5		1,6	
		Q, м <sup>3</sup> /ч	M, кг/ч	Q, м <sup>3</sup> /ч	M, кг/ч	Q, м <sup>3</sup> /ч	M, кг/ч	Q, м <sup>3</sup> /ч	M, кг/ч
25	min T80-T350	0,143	1,028	0,135	1,036	0,127	1,043	0,121	1,049
	min T460	1,080	7,772	1,018	7,827	0,963	7,881	0,914	7,929
	max	100	719,379	100	768,901	100	818,437	100	868,002
32	min T80-T350	0,572	4,112	0,539	4,141	0,510	4,170	0,483	4,196
	min T460	1,729	12,436	1,629	12,523	1,541	12,611	1,462	12,688
	max	160	1151,01	160	1230,24	160	1309,5	160	1388,80
40	min T80-T350	0,858	6,170	0,808	6,214	0,764	6,257	0,725	6,295
	min T460	2,593	18,652	2,443	18,784	2,311	18,915	2,192	19,031
	max	240	1726,51	240	1845,36	240	1964,25	240	2083,21
50	min T80-T350	1,429	10,28	1,347	10,35	1,274	10,43	1,209	10,49
	min T460	4,321	31,087	4,072	31,307	3,852	31,525	3,654	31,718
	max	400	2877,52	400	3075,60	400	3273,75	400	3472,01
80	min T80-T350	2,859	20,57	2,694	20,71	2,548	20,86	2,417	20,98
	min T460	8,643	62,174	8,143	62,614	7,704	63,050	7,308	63,435
	max	1000	7193,79	1000	7689,01	1000	8184,37	1000	8680,02
100	min T80-T350	4,288	30,85	4,040	31,063	3,822	31,279	3,626	31,47
	min T460	14,116	101,550	13,301	102,268	12,583	102,981	11,937	103,609
	max	1500	10790,7	1500	11533,5	1500	12276,6	1500	13020,0
150	min T80-T350	14,29	102,8	13,47	103,5	12,74	104,3	12,09	104,9
	min T460	35,532	255,608	33,478	257,416	31,671	259,210	30,045	260,792
	max	4000	28775,2	4000	30756,0	4000	32737,5	4000	34720,1
200	min T80-T350	28,59	205,6	26,93	207,1	25,48	208,5	24,17	209,8
	min T460	50,417	362,689	47,503	365,254	44,939	367,800	42,632	370,045
	max	9000	64744,1	9000	69201,1	9000	73659,3	9000	78120,2
250	min T80-T350	35,73	257,0	33,67	258,9	31,85	260,7	30,21	262,3
	min T460	111,059	798,939	104,641	804,588	98,993	810,198	93,910	815,143
	max	12000	86325,5	12000	92268,1	12000	98212,4	12000	104160
300	min T80-T350	50,03	359,9	47,13	362,4	44,59	364,9	42,30	367,2

**Расходомер вихревой «Ирга-РВ». Руководство по эксплуатации. Часть 1**

Ду, мм		Ризб., МПа							
		1,3		1,4		1,5		1,6	
		Q, м <sup>3</sup> /ч	M, кг/ч	Q, м <sup>3</sup> /ч	M, кг/ч	Q, м <sup>3</sup> /ч	M, кг/ч	Q, м <sup>3</sup> /ч	M, кг/ч
	<b>min</b> T460	223,272	1606,17	210,369	1617,53	199,014	1628,81	188,795	1638,75
	<b>max</b>	16000	115101	16000	123024	16000	130350	16000	138880
400	<b>min</b> T80-T350	91,47	658,03	86,19	662,68	81,53	667,30	77,35	671,38
	<b>min</b> T460	369,120	2655,37	347,788	2674,15	329,016	2692,79	312,122	2709,23
	<b>max</b>	30000	215814	30000	230670	30000	245531	30000	260401
500	<b>min</b> T80-T350	142,93	1028,18	134,67	1035,45	127,39	1042,67	120,86	1049,04
	<b>min</b> T460	440,784	3170,91	415,311	3193,33	392,895	3215,60	372,720	3235,22
	<b>max</b>	80000	575503	80000	615121	80000	654750	80000	694402
700	<b>min</b> T80-T350	271,56	1953,54	255,87	1967,35	242,06	1981,07	229,63	1993,16
	<b>min</b> T460	818,719	5889,69	771,405	5931,34	729,769	5972,70	692,296	6009,15
	<b>max</b>	120000	863255	120000	922681	120000	982124	120000	1041602
800	<b>min</b> T80-T350	300,15	2159,18	282,79	2174,45	267,54	2189,61	253,79	2202,97
	<b>min</b> T460	902,955	6495,67	850,773	6541,60	804,853	6587,22	763,525	6627,41
	<b>max</b>	135000	971162	135000	1038016	135000	1104890	135000	1171803

**Таблица Б.5 — Кислород при T=20 °C в рабочих условиях**

Ду, мм	Q <sub>max</sub> , м <sup>3</sup> /ч	Ризб, МПа											
		0,1	0,2	0,3	0,4	0,5	0,6	0,7	0,8	0,9	1,0	1,1	
		Q <sub>min</sub> , м <sup>3</sup> /ч											
25	70	0,999	0,666	0,499	0,399	0,332	0,285	0,249	0,221	0,199	0,181	0,166	
25	100	1,249	0,832	0,624	0,499	0,415	0,356	0,311	0,277	0,249	0,226	0,207	
32	160	2,015	1,343	1,007	0,805	0,670	0,574	0,502	0,446	0,401	0,365	0,334	
40	240	3,024	2,015	1,510	1,208	1,006	0,862	0,753	0,670	0,602	0,547	0,501	
50	400	5,039	3,357	2,517	2,012	1,676	1,436	1,255	1,116	1,003	0,911	0,835	
65													
80	1 000	10,08	6,715	5,034	4,025	3,352	2,872	2,511	2,232	2,007	1,823	1,671	
100	1 500	15,126	10,07	7,550	6,037	5,027	4,307	3,766	3,347	3,010	2,734	2,506	
125													
Ду, мм	Q <sub>max</sub> , м <sup>3</sup> /ч	Ризб, МПа											
		1,2	1,3	1,4	1,5	1,6	1,7	1,8	1,9	2,0	3,0	4,0	
		Q <sub>min</sub> , м <sup>3</sup> /ч											
25	70	0,153	0,142	0,132	0,124	0,117	0,110	0,104	0,099	0,094	0,064	0,048	
25	100	0,191	0,177	0,165	0,155	0,146	0,138	0,130	0,124	0,118	0,080	0,060	
32	160	0,308	0,286	0,267	0,250	0,235	0,222	0,210	0,200	0,190	0,128	0,097	
40	240	0,462	0,429	0,401	0,375	0,353	0,333	0,316	0,300	0,286	0,193	0,146	
50	400	0,771	0,715	0,667	0,625	0,588	0,556	0,526	0,500	0,476	0,321	0,243	
80	1 000	1,541	1,430	1,335	1,250	1,176	1,112	1,052	0,999	0,952	0,642	0,485	
100	1 500	2,312	2,145	2,002	1,875	1,764	1,667	1,578	1,499	1,427	0,964	0,728	
Ду, мм	Q <sub>max</sub> , м <sup>3</sup> /ч	Ризб, МПа											
		5,0	6,0	7,0	8,0	9,0	10,0	11,0	12,0	13,0	14,0	15,0	16,0
		Q <sub>min</sub> , м <sup>3</sup> /ч											
25	70	0,039	0,032	0,028	0,025	0,022	0,020	0,018	0,017	0,016	0,015	0,0142	0,0135
25	100	0,048	0,040	0,035	0,031	0,027	0,025	0,023	0,021	0,020	0,019	0,0178	0,0169
32	160	0,078	0,065	0,056	0,049	0,044	0,040	0,037	0,034	0,032	0,030	0,0287	0,0272
40	240	0,117	0,098	0,084	0,074	0,066	0,060	0,055	0,052	0,048	0,045	0,0431	0,0409
50	400	0,195	0,163	0,141	0,124	0,111	0,101	0,092	0,086	0,080	0,076	0,0718	0,0681
80	1 000	0,389	0,326	0,281	0,247	0,221	0,201	0,185	0,171	0,160	0,151	0,1436	0,1362
100	1 500	0,58	0,489	0,422	0,371	0,332	0,302	0,277	0,258	0,240	0,227	0,2154	0,2042

**Приложение В**  
**Исполнения по материалам**  
**(справочное)**

В.1 Исполнения по материалам для носителя пар

Таблица В.1.1 — Тело корпуса расходомера (труба) Ирга-РВП

Исполнение	Марка стали (ГОСТ или ТУ)	Нормативный документ на трубы	T <sub>max</sub> , °C	P <sub>max</sub> , МПа
01	ст. 20 ГОСТ 1050	ГОСТ 8731	300	1,6
	ст. 10Г2БД ГОСТ 19281	ГОСТ 8731	350	5,0
	ст. 09Г2С ГОСТ 19281	ТУ 14-3-1128	425	5,0
	ст. 15ХМ ТУ 14-3Р-55	ТУ 14-3Р-55	550	не ограничено
	ст. 15Х1М1Ф ТУ 14-3Р-55	ТУ 14-3Р-55	575	не ограничено
02	ст. 12Х18Н10Т ГОСТ 5632	ГОСТ 9940	610	не ограничено

Таблица В.1.2 — Фланцы

Марка стали (ГОСТ или ТУ) <sup>1)</sup>	Фланец (ГОСТ)	T <sub>max</sub> , °C	P <sub>max</sub> , МПа
ст. 20,25 ГОСТ 1050	ГОСТ <sup>2)</sup>	450	≤6,4
ст. 10Г2БД ГОСТ 19281		450	не ограничено
ст. 15ХМ ГОСТ 4543		550	не ограничено

<sup>1)</sup> Для исполнения 02 фланцы по [ГОСТ 33259](#) тип 01 допускается изготавливать из всех перечисленных марок стали. Для фланцев тип 11 по [ГОСТ 33259](#) — только из стали 12Х18Н10Т.

<sup>2)</sup> При условном давлении от 0,1 до 2,5 МПа и температуре среды от минус 70 °C до плюс 300 °C применять фланцы тип 01 по [ГОСТ 33259](#).

При условном давлении от 0,1 до 25 МПа и температуре среды от минус 253 °C до плюс 600 °C — тип 11 по [ГОСТ 33259](#).

Таблица В.1.3 — Крепёж <sup>1)</sup>

Марка стали (ГОСТ или ТУ)	Шпильки, болты		Гайки	
	T <sub>max</sub> , °C	P <sub>max</sub> , МПа	T <sub>max</sub> , °C	P <sub>max</sub> , МПа
ст. 3сп3 ГОСТ 380, ГОСТ 20700	200	2,5	350	2,5
ст. 20 ГОСТ 1050, ГОСТ 20700, ГОСТ 1759.0	400	2,5	400	10
ст. 30, 35, 40, 45 ГОСТ 1050, ГОСТ 20700, ГОСТ 1759.0	425	10	425	20
ст. 09Г2С ГОСТ 19281, СТП 26.260.2043	425	10	-	-
ст. 35Х, 40Х ГОСТ 10702, ГОСТ 20700	425	20	450	20
ст. 08Х16Н13М2Б ГОСТ 5632, ГОСТ 20700	625	не ограничено	625	не ограничено

<sup>1)</sup> При температуре ниже минус 40 °C и выше 300 °C независимо от давления применять шпильки!

В.2 Исполнения по материалам (кроме носителя пар)

Таблица В.2.1 — Тело корпуса расходомера (труба) Ирга-РВП

Исполнение	Марка стали (ГОСТ или ТУ)	Нормативный документ на трубы	T, °C	P <sub>max</sub> , МПа
01	ст. 20 ГОСТ 1050	ГОСТ 8731	-40 <sup>1)</sup> ÷ +450	10
	ст. 09Г2С ГОСТ 19281	ТУ 14-3-1128, ГОСТ 8731	-70 ÷ +450	
	ст. 10Г2БД ГОСТ 19281			
	ст. 15ХМ ТУ 14-3-460 ст. 15Х1М1Ф ГОСТ 20072	ТУ 14-3-460	-40 ÷ +560	
02	ст. 12Х18Н10Т ГОСТ 5632	ГОСТ 9940, ГОСТ 9941	-253 ÷ +610	
<b>Трубопроводы высокого давления (&gt;10 МПа)</b>				
01	ст. 20 ГОСТ 1050	ТУ 14-3Р-251	-30 ÷ +475	32
		ТУ 14-3Р-55		
	ст. 09Г2С ГОСТ 19281	ТУ 14-3Р-50	-60 ÷ +475	63
		ТУ 14-3-1128		
ст. 10Г2БД ГОСТ 19281	ГОСТ 8731	-70 ÷ +475	50	
ст. 15ХМ ТУ 14-3Р-55	ТУ 14-3Р-55	-40 ÷ +560	40	
02	ст. 12Х18Н10Т ГОСТ 5632	ГОСТ 9940	-253 ÷ +610	40

<sup>1)</sup> Для толщины стенки трубы более 12 мм наименьшая температура составляет минус 30 °C.

Таблица В.2.2 — Фланцы

Марка стали (ГОСТ или ТУ)	Фланец (ГОСТ)	T, °C	P, МПа
ст. 20, 25 ГОСТ 1050	ГОСТ <sup>1)</sup>	-30 ÷ +450	≤20
ст. 09Г2С, 10Г2БД ГОСТ 19281		-70 ÷ +350	
ст. 15ХМ ГОСТ 4543		-40 ÷ +450	
ст. 12Х18Н9Т ГОСТ 5632		-80 ÷ +600	
ст. 30, 40, 45 ГОСТ 1050	ГОСТ 9399	-40 ÷ +200	20 < P ≤ 32
ст. 35ХМ ГОСТ 4543		-50 ÷ +400	20 < P ≤ 80
ст. 45Х14Н14В2М ГОСТ 5632		-50 ÷ +540	20 < P ≤ 40

<sup>1)</sup> Для исполнения 02 фланцы по ГОСТ 33259 тип 01 допускается изготавливать из всех перечисленных марок стали. Для фланцев тип 11 по ГОСТ 33259 — только из стали 12Х18Н10Т.

При условном давлении от 0,1 до 2,5 МПа и температуре среды от минус 70 °C до плюс 300 °C применять фланцы тип 01 по ГОСТ 33259.

При условном давлении от 0,1 до 25 МПа и температуре среды от минус 253 °C до плюс 600 °C — тип 11 по ГОСТ 33259.

Таблица В.2.3 — Крепёж <sup>1)</sup>

Марка стали (ГОСТ или ТУ)	Шпильки, болты		Гайки		Шайбы	
	P <sub>max</sub> , МПа	T, °C	P <sub>max</sub> , МПа	T <sub>max</sub> , °C	P <sub>max</sub> , МПа	T, °C
ст. 20, 35 ГОСТ 1050	2,5	-40 ÷ +425	10	-40 ÷ +425	10	-40 ÷ +450
ст. 35Х, 40Х ГОСТ 4543	10	-40 ÷ +425	16	-40 ÷ +450	16	-70 ÷ +450
ст.10Г2 ГОСТ 4543		-70 ÷ +425		-70 ÷ +425		-70 ÷ +450
ст.12Х18Н10Т, 08Х18Н10Т ГОСТ 5632		-70 ÷ +600		-70 ÷ +600		-70 ÷ +600

<sup>1)</sup> При температуре ниже минус 40 °С и выше 300 °С независимо от давления применять шпильки!

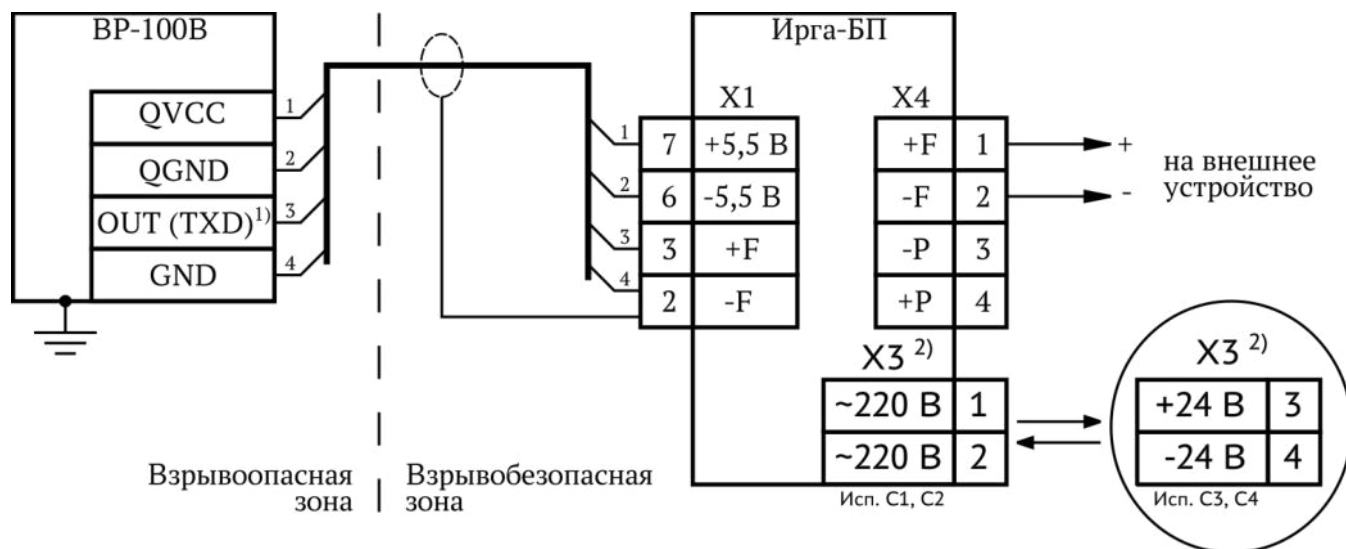
Таблица В.2.4 — Крепёж для трубопроводов высокого давления

Марка стали (ГОСТ или ТУ)	Шпильки, ГОСТ 10494		Гайки, ГОСТ 10495	
ст. 35Х ГОСТ 4543	-	-	≤63	-50 ÷ +200
ст. 35Х, 40Х ГОСТ 4543	≤63	-50 ÷ +200	≤80	-50 ÷ +400
ст. 30ХМА ГОСТ 4543 30ХМ ГОСТ 4543	≤80	-50 ÷ +400	≤100	-50 ÷ +510
ст. 45Х14Н14В2М ГОСТ 5632	≤40	-70 ÷ +600	≤40	-70 ÷ +600

## Приложение Г

### Схемы электрические подключений расходомера (справочное)

Г.1 Схема электрическая подключений расходомера с частотным выходным сигналом и блоком питания «Ирга-БП» (исполнения С1, С2, С3, С4, С5, С6).



<sup>1)</sup> На плате «100S» используется контакт «OUT», на плате «100B» — контакт «TXD».

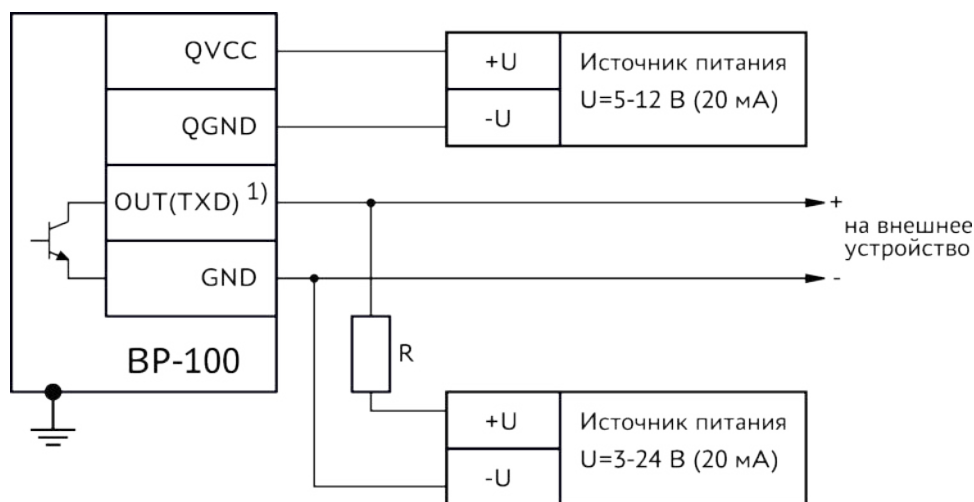
<sup>2)</sup> В Ирга-БП исполнений С5, С6 разъём X3 отсутствует.



#### **Рекомендация!**

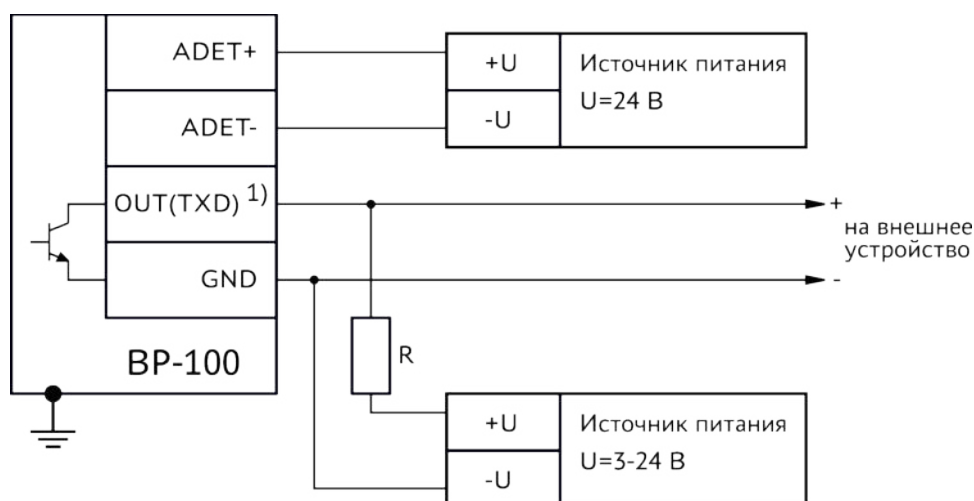
Рекомендуемые кабели для подключения — МКШ 5х0,35, МКШЭВ 5х0,35.

Г.2 Схема электрическая подключений расходомера с частотным выходным сигналом и стандартным блоком питания (исполнение С7 без внешнего индикатора).



<sup>1)</sup> На плате «100S» используется контакт «OUT», на плате «100B» — контакт «TXD».

Рисунок Г.2.1 — Питание расходомера от сети 12 В



<sup>1)</sup> На плате «100S» используется контакт «OUT», на плате «100B» — контакт «TXD».

Рисунок Г.2.2 — Питание расходомера от сети 24 В



**Рекомендация!**

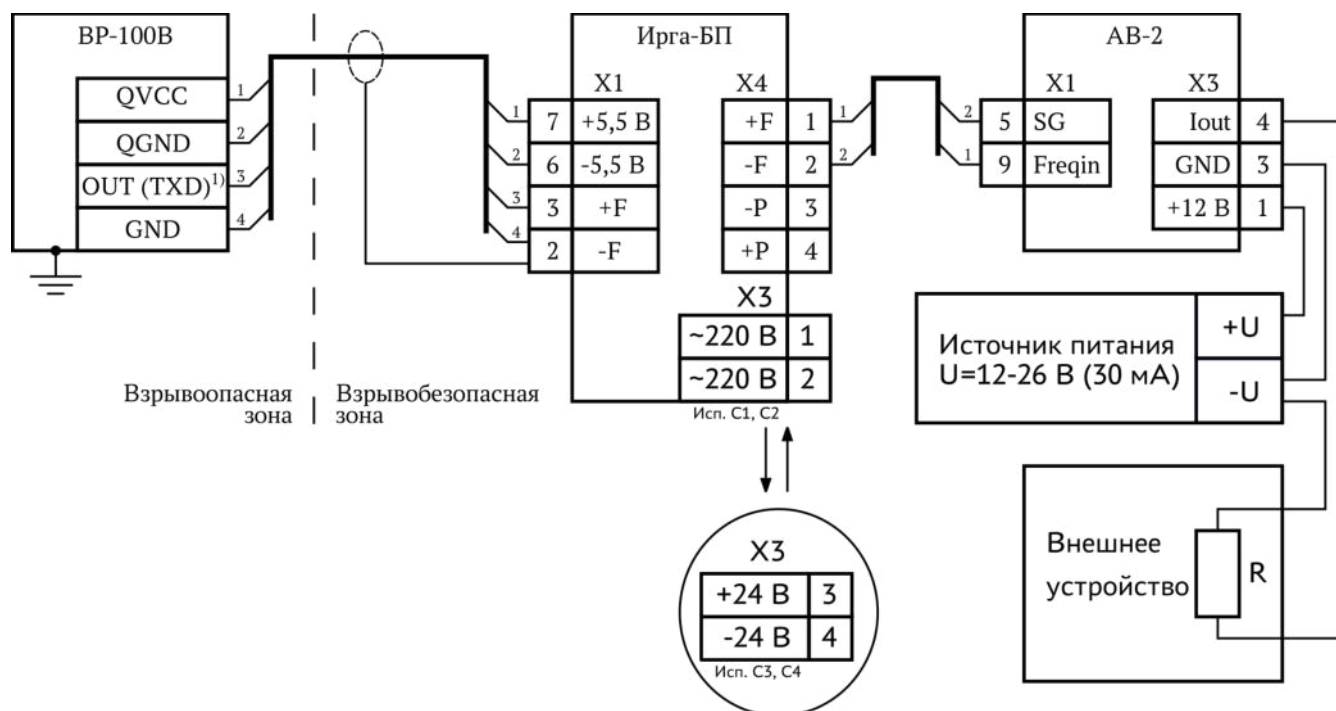
1. Рекомендуемые кабели для подключения — МКШ 5x0,35, МКШЭВ 5x0,35.

2.  $R = \frac{(U - 1)}{I}$ , кОм,

где: I, мА — рекомендуемый выходной ток I=5 мА;

U, В — напряжение блока питания.

Г.3 Схема электрическая подключений расходомера с токовым выходным сигналом (при помощи адаптера АВ-2) и блоком питания «Ирга-БП» (исполнения С1, С2, С3, С4).



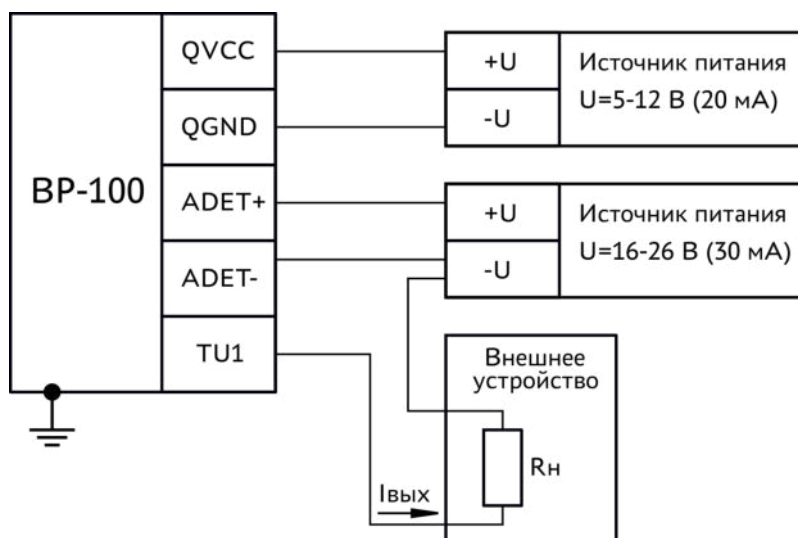
<sup>1)</sup> На плате «100S» используется контакт «OUT», на плате «100В» — контакт «TXD».



### Рекомендация!

1. Рекомендуемые кабели для подключения — МКШ 3x0,35, МКШ 5x0,35, МКШЭВ 5x0,35.
2. R<sub>н</sub> — сопротивление нагрузки токового сигнала.

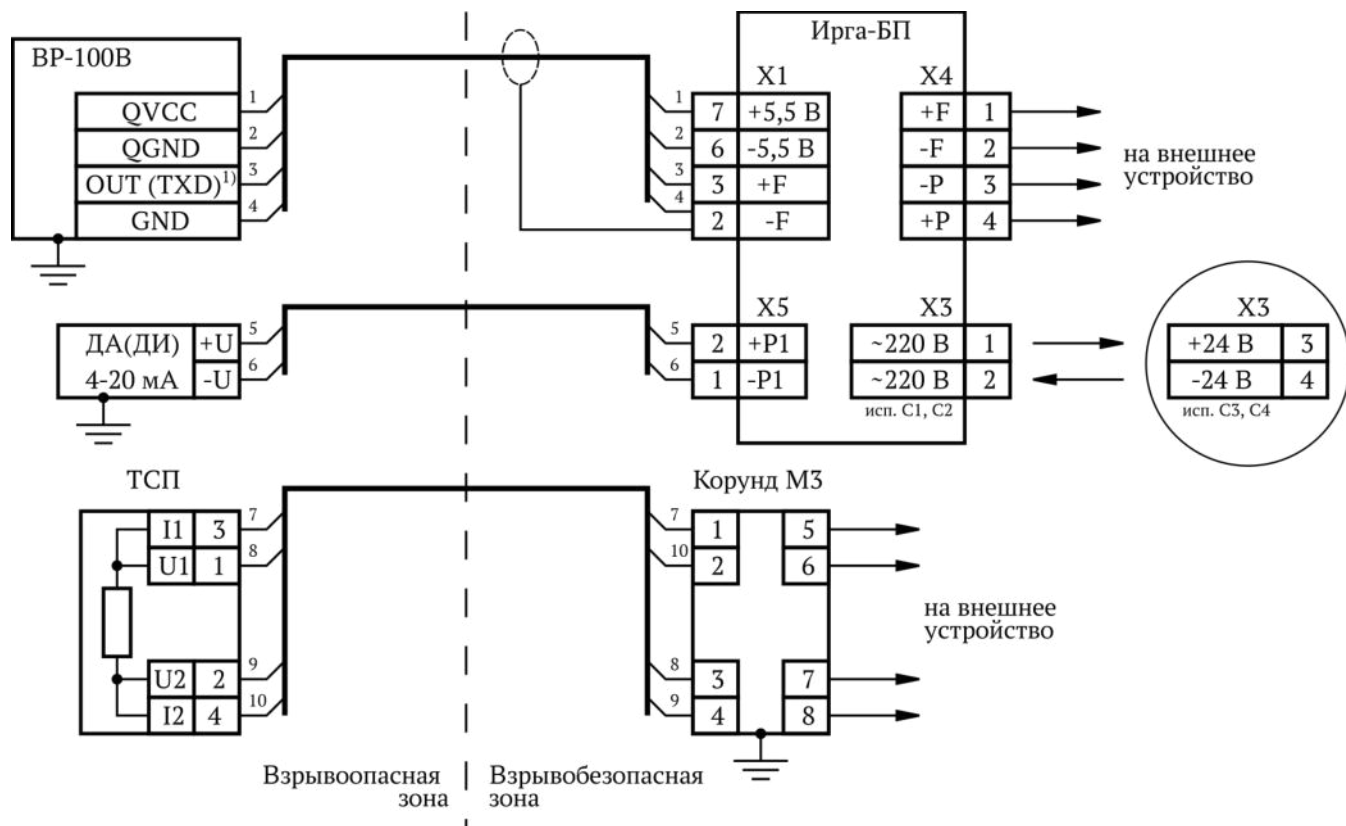
Г.4 Схема электрическая подключений расходомера с токовым выходным сигналом и стандартным блоком питания (исполнение С7 без внешнего индикатора).



**Рекомендация!**

Рекомендуемые кабели для подключения — МКШ 5x0,35, МКШ 5x0,35.

Г.5 Схема электрическая подключений расходомера с частотным выходным сигналом, датчиком давления, термопреобразователем сопротивления и блоком питания «Ирга-БП» (исполнения С1, С2, С3, С4).



<sup>1)</sup> На плате «100S» используется контакт «OUT», на плате «100B» — контакт «TXD».

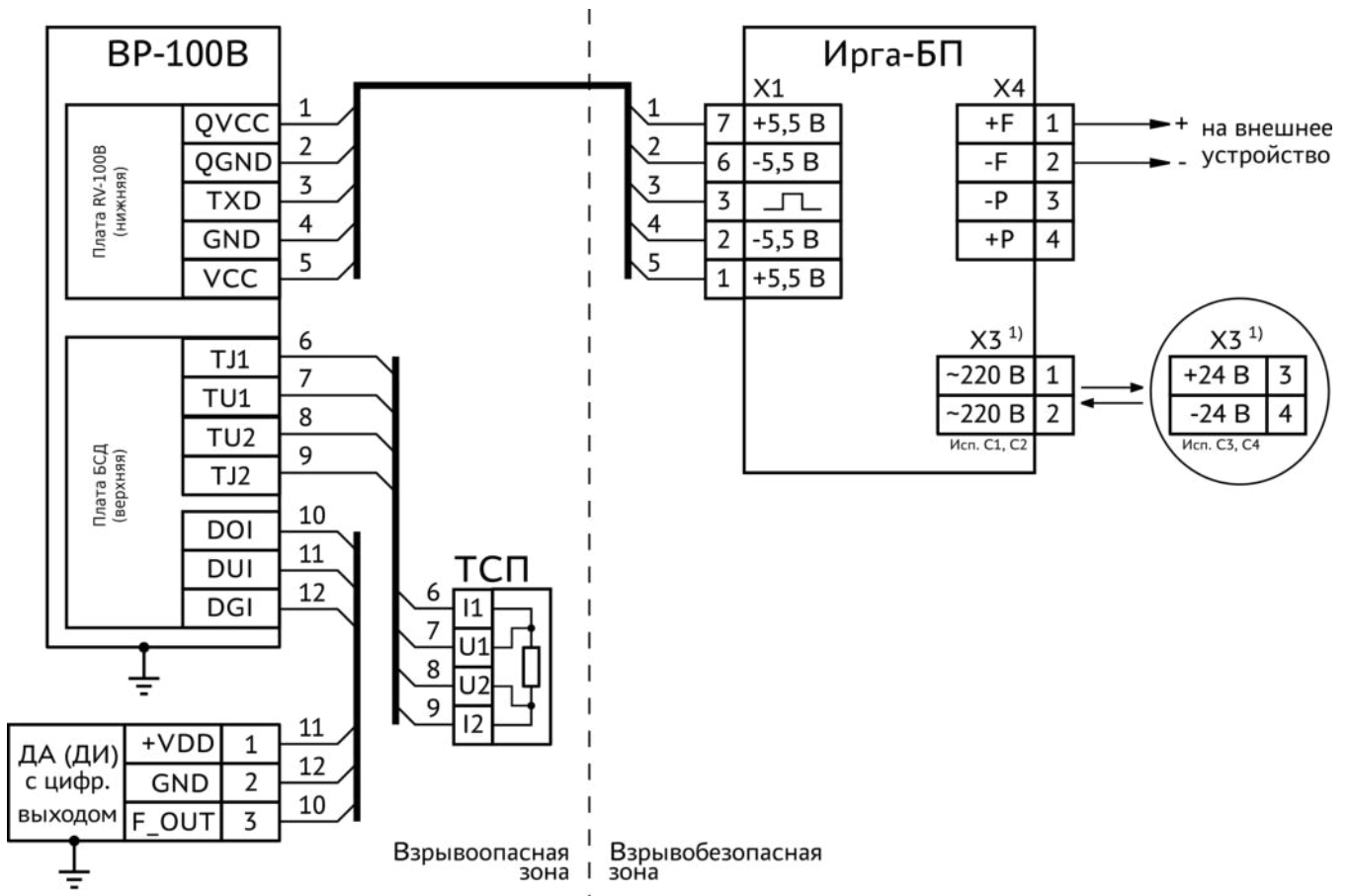


### Рекомендация!

Рекомендуемые кабели для подключения первичного преобразователя:

- для ВР-100 — МКШ 5х0,35, МКШЭВ 5х0,35
- для токового датчика давления ДА(ДИ) — МКШ 2х0,35, ШВВП 2х0,35;
- для термопреобразователя сопротивления ТСП — МКШ 5х0,35.

Г.6 Схема электрическая подключений расходомера с цифровым выходным сигналом, датчиком давления, термопреобразователем сопротивления и блоком питания «Ирга-БП» (исполнения С1, С2, С3, С4, С5, С6).



<sup>1)</sup> В Ирга-БП исполнений С5, С6 разъём X3 отсутствует.

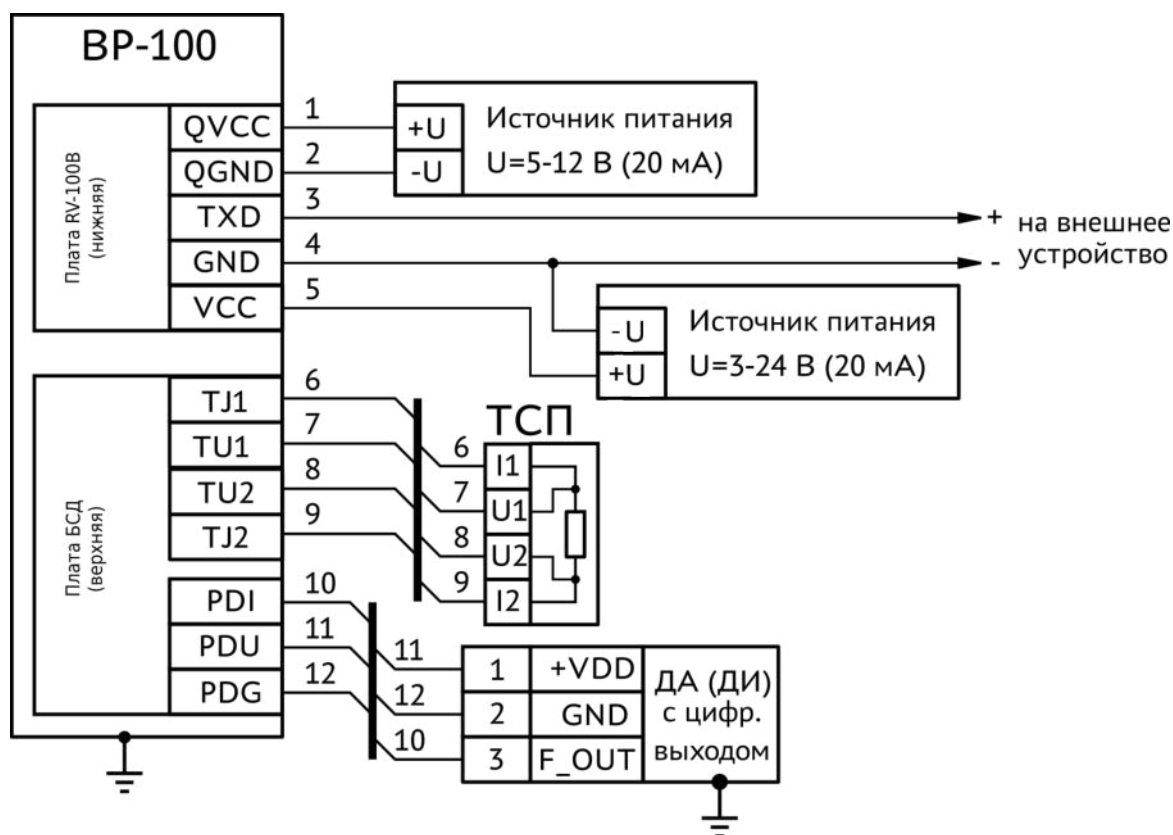


### Рекомендация!

Рекомендуемые кабели для подключения первичного преобразователя:

- для ВР-100 — МКШ 5x0,35, МКШЭВ 5x0,35
- для токового датчика давления ДА(ДИ) — МКШ 2x0,35, ШВВП 2x0,35;
- для термопреобразователя сопротивления ТСП — МКШ 5x0,35.

Г.7 Схема электрическая подключений расходомера с цифровым выходным сигналом, датчиком давления с цифровым выходным сигналом, термопреобразователем сопротивления и стандартным блоком питания (исполнение С7 без внешнего индикатора).



### Рекомендация!

Рекомендуемые кабели для подключения первичного преобразователя:

- для BP-100 — МКШ 5x0,35, МКШЭВ 5x0,35
- для токового датчика давления ДА(ДИ) — МКШ 2x0,35, ШВВП 2x0,35;
- для термопреобразователя сопротивления ТСП — МКШ 5x0,35.

Г.8 Схемы электрические подключений расходомера с числоимпульсным выходным сигналом и стандартным блоком питания (исполнение С7 без внешнего индикатора).

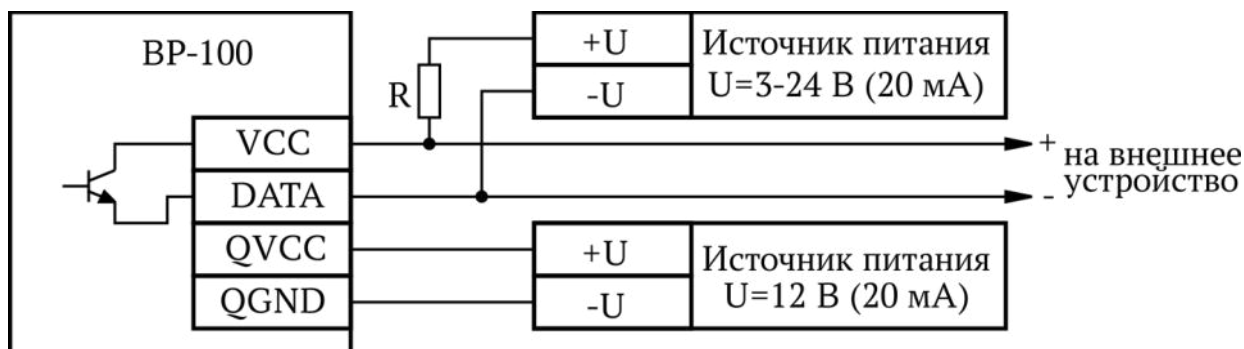


Рисунок Г.8.1 — Питание расходомера от сети 12 В

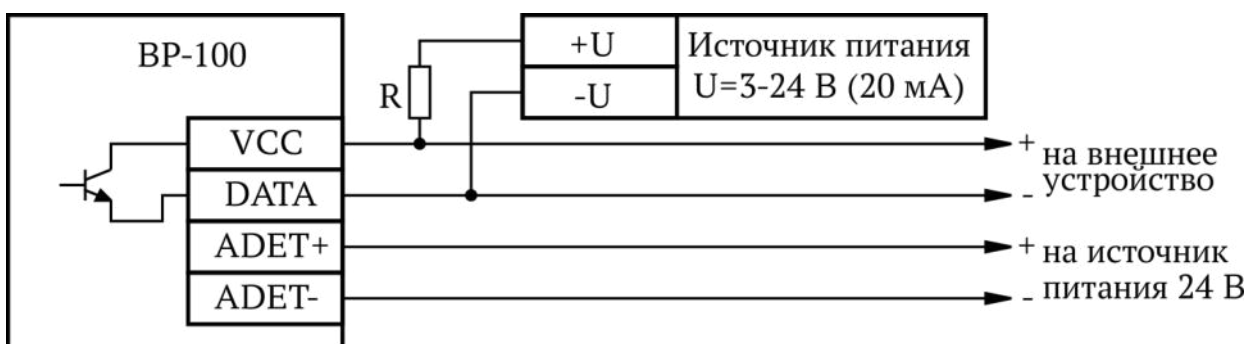


Рисунок Г.8.2 — Питание расходомера от сети 24 В



**Рекомендация!**

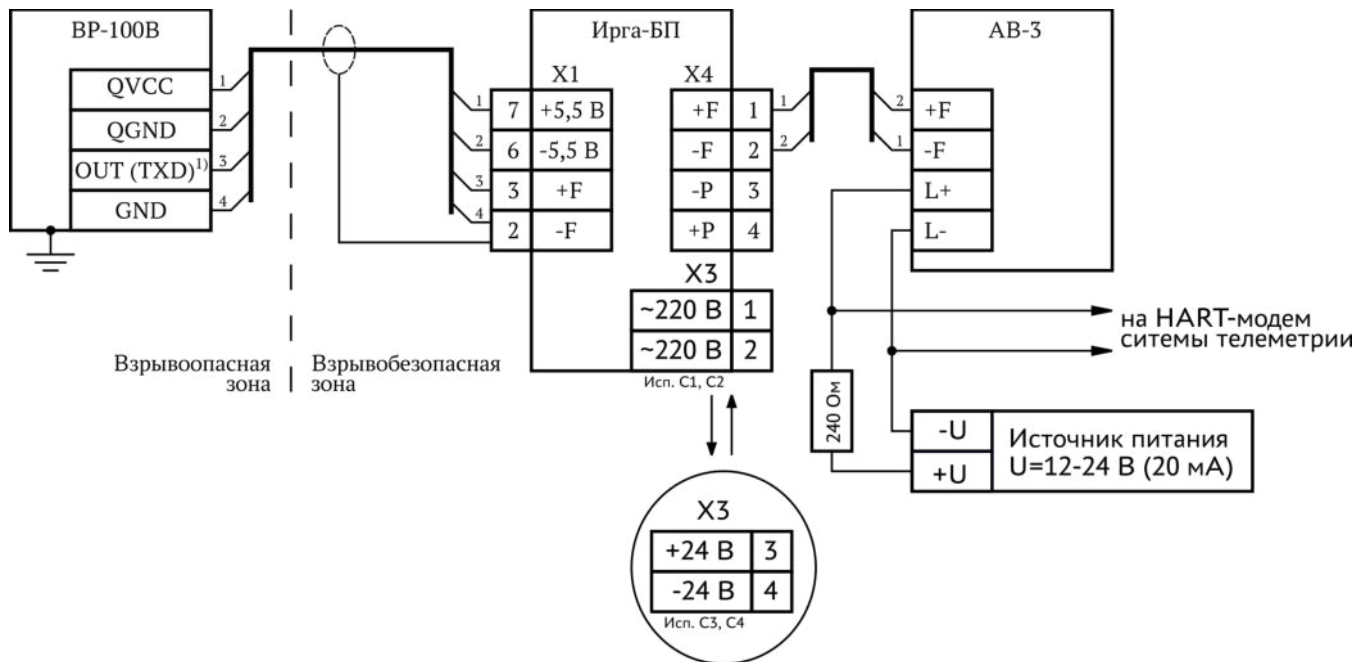
1. Рекомендуемые кабели для подключения — МКШ 5x0,35, МКШЭВ 5x0,35.

2.  $R = \frac{(U - 1)}{I}$ , кОм,

где: I, мА — рекомендуемый выходной ток I=5 мА,

U, В — напряжение блока питания.

Г.9 Схема электрическая подключений расходомера с выходным сигналом по HART-совместимому протоколу (при помощи адаптера АВ-3) и блоком питания «Ирга-БП» (исполнения С1, С2, С3, С4).



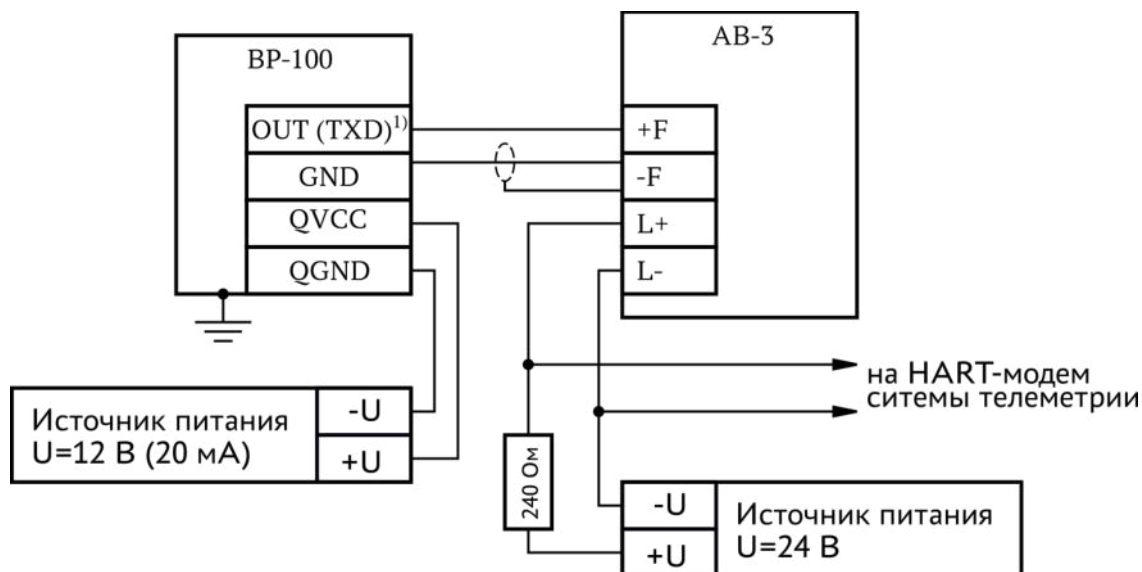
<sup>1)</sup> На плате «100S» используется контакт «OUT», на плате «100B» — контакт «TXD».



### Рекомендация!

Рекомендуемые кабели для подключения — МКШ 3x0,35, МКШ 5x0,35, МКШЭВ 5x0,35.

Г.10 Схемы электрические подключений расходомера с выходным сигналом по HART-совместимому протоколу (при помощи адаптера АВ-3) и стандартным блоком питания (исполнение С7 без внешнего индикатора).



<sup>1)</sup> На плате «100S» используется контакт «OUT», на плате «100B» — контакт «TXD».

Рисунок Г.10.1 — Питание расходомера от сети 12 В

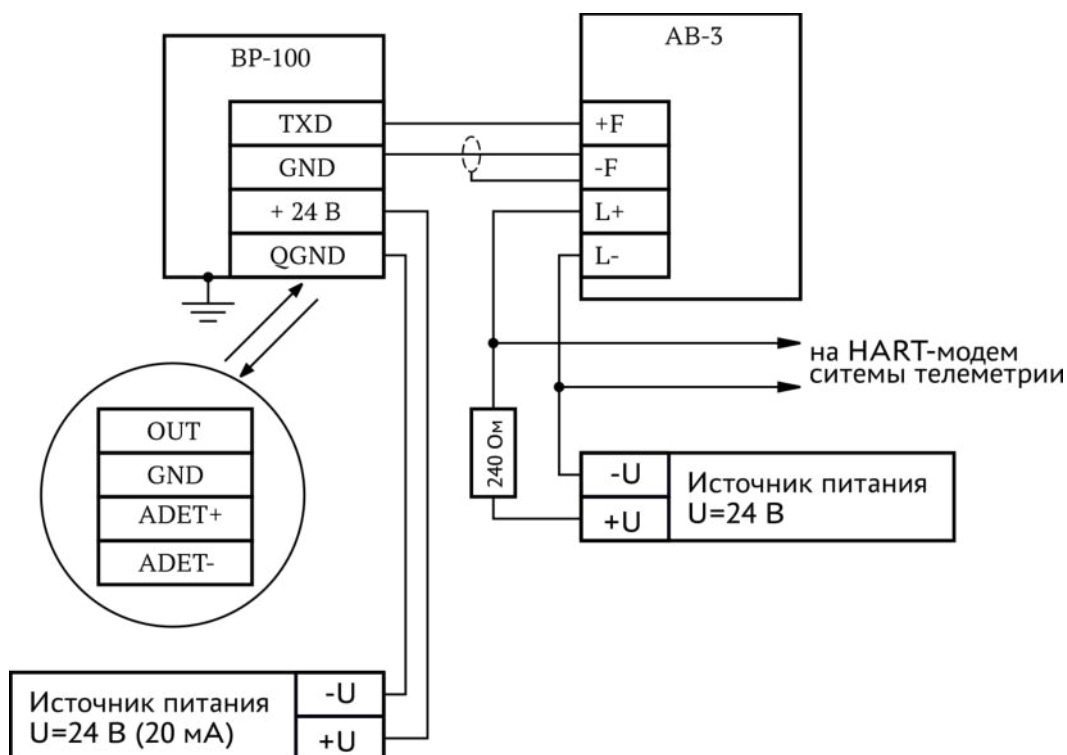


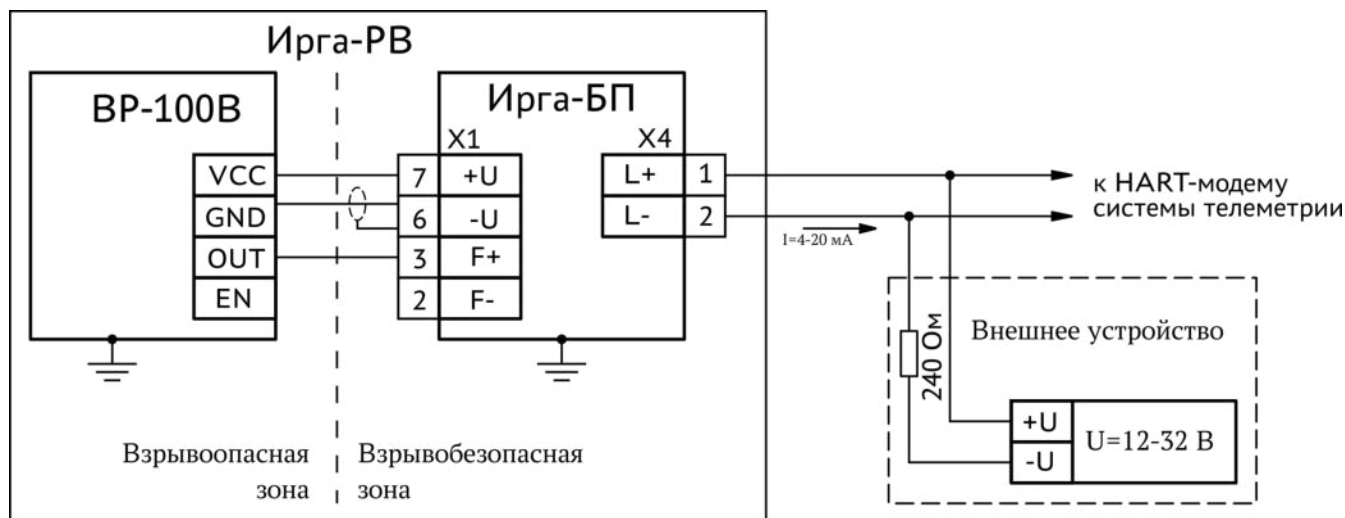
Рисунок Г.10.2 — Питание расходомера от сети 24 В



**Рекомендация!**

Рекомендуемые кабели для подключения — МКШ 3x0,35, МКШЭВ 3x0,35.

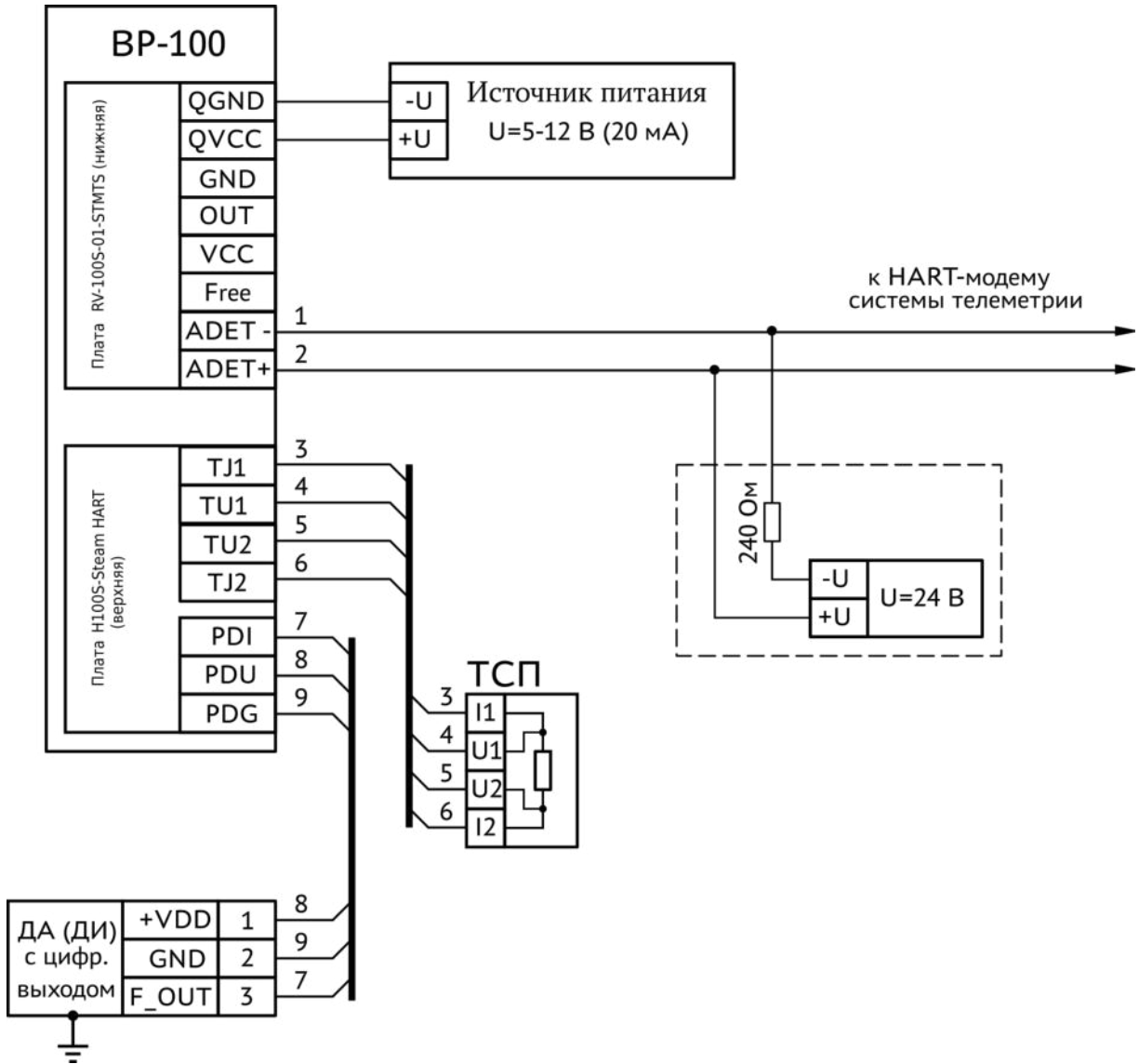
Г.11 Схема электрическая подключений расходомера с выходным сигналом по HART-совместимому протоколу и блоком питания «Ирга-БП» (исполнений С8, С9).



**Рекомендация!**

Рекомендуемые кабели для подключения — МКШ 3х0,35, МКШЭВ 3х0,35.

Г.12 Схема электрическая подключений расходомера с выходным сигналом по HART-совместимому протоколу для взрывобезопасных зон (исполнение С7) с датчиком давления с цифровым выходным сигналом и термопреобразователем сопротивления.



**Рекомендация!**

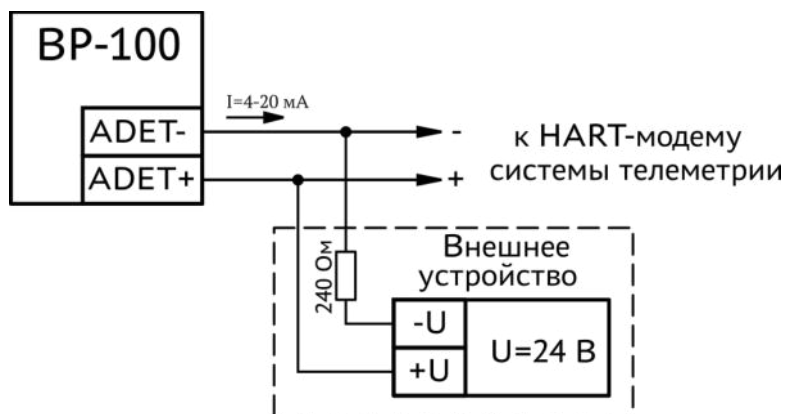
Рекомендуемые кабели для подключения — МКШ 3x0,35, МКШЭВ 3x0,35.



**ЗАПРЕЩАЕТСЯ ЗАЗЕМЛЯТЬ:**

- расходомер исполнения С7(Н);
- плату блока электронного ВР-100 расходомера исполнения С7(Н).

Г.13 Схема электрическая подключений расходомера с выходным сигналом по HART-совместимому протоколу для взрывобезопасных зон (исполнение С7(Н)) без датчика давления и термопреобразователя сопротивления.



**Рекомендация!**

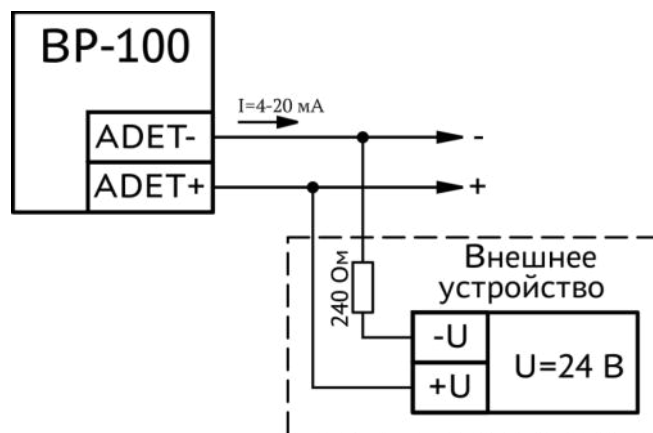
Рекомендуемые кабели для подключения — МКШ 3x0,35, МКШЭВ 3x0,35.



**ЗАПРЕЩАЕТСЯ ЗАЗЕМЛЯТЬ:**

- расходомер исполнения С7(Н);
- плату блока электронного ВР-100 расходомера исполнения С7(Н).

Г.14 Схема электрическая подключений расходомера с токовым выходным сигналом для взрывобезопасных зон (исполнение С7(Н)) без датчика давления и термопреобразователя сопротивления.



**Рекомендация!**

Рекомендуемые кабели для подключения — МКШ 3x0,35, МКШЭВ 3x0,35.



**ЗАПРЕЩАЕТСЯ ЗАЗЕМЛЯТЬ:**

- расходомер исполнения С7(Н);
- плату блока электронного ВР-100 расходомера исполнения С7(Н).

**Приложение Д**  
**Совместимость исполнений по блоку и типу питания с исполнениями**  
**по типу выходного сигнала**  
**(справочное)**

Исполнение	Описание	Поддерживаемые исполнения по типу выходного сигнала
С1	Ирга-БП, питаемый от сети переменного тока частотой (50±1) Гц и напряжением от 187 до 242 В, со встроенным ЖКИ	F1100; F1000; F0; I20; I5; HL; HART-совм; RS-485 <sup>1)</sup>
С2	Ирга-БП, питаемый от сети переменного тока частотой (50±1) Гц и напряжением от 187 до 242 В, без встроенного ЖКИ	F1100; F1000; F0; I20; I5; HL; HART-совм; RS-485 <sup>1)</sup>
С3	Ирга-БП, питаемый от источника постоянного тока с напряжением питания (12-24) В, со встроенным ЖКИ	F1100; F1000; F0; I20; I5; HL; HART-совм; RS-485 <sup>1)</sup>
С4	Ирга-БП, питаемый от источника постоянного тока с напряжением питания (12-24) В, без встроенного ЖКИ	F1100; F1000; F0; I20; I5; HL; HART-совм; RS-485 <sup>1)</sup>
С5	Питание ВР-100 от литиевой батареи напряжением 3,6 В со встроенным ЖКИ	F1100; F1000; F0; HL <sup>2)</sup>
С6	Питание ВР-100 от литиевой батареи напряжением 3,6 В, без встроенного ЖКИ	F1100; F1000; F0; HL <sup>2)</sup>
С7	Расходомер питается от внешнего стандартного источника питания 12 В (20 мА) или 24 В (30 мА), или от блока внешней индикации	F1100; F1000; F0; I20; I5; HL; HART-совм; RS-485 <sup>1)</sup>
С7(Н)	Питание расходомера осуществляется от напряжения токовой петли.	I20; HART-совм
С8	Ирга-БП, питаемый от напряжения токовой петли, без встроенного ЖКИ	I20; HART-совм
С9	Ирга-БП, питаемый от напряжения токовой петли, со встроенным ЖКИ	I20; HART-совм

<sup>1)</sup> Поддерживается не более трёх типов сигнала одновременно.

<sup>2)</sup> Поддерживается не более одного типа сигнала одновременно.

## Приложение Е

### Протокол обмена расходомера с внешними устройствами (справочное)

Расходомеры позволяют производить вывод измеренных параметров на внешний цифровой контроллер (далее — ЦК). Связь с ЦК производится по цепям:

- TXD — информационный выход;
- GNDL — общий;
- Vcc — вход питания, во время связи должно подаваться питание от +3 до +5 В, 10 мА, от ЦК.

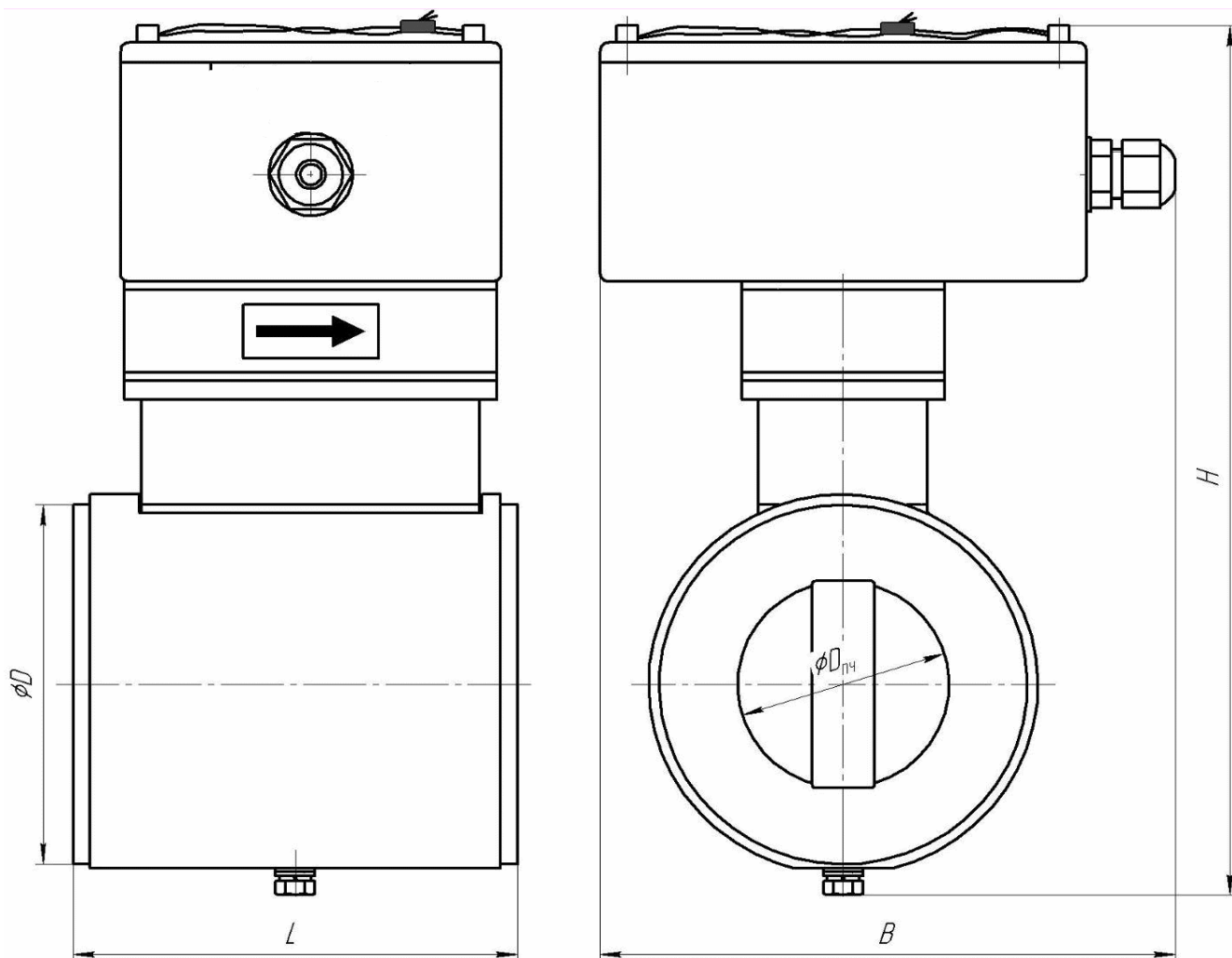
Информация передается в формате UART, скорость — 2400 бит/с, без четности, 1 стоп-бит. Формат блока указан в таблице Д.1.

Таблица Д.1

№ байта	Значение
0-3	Значение расхода
4-5	Значение давления
6-9	Значение температуры

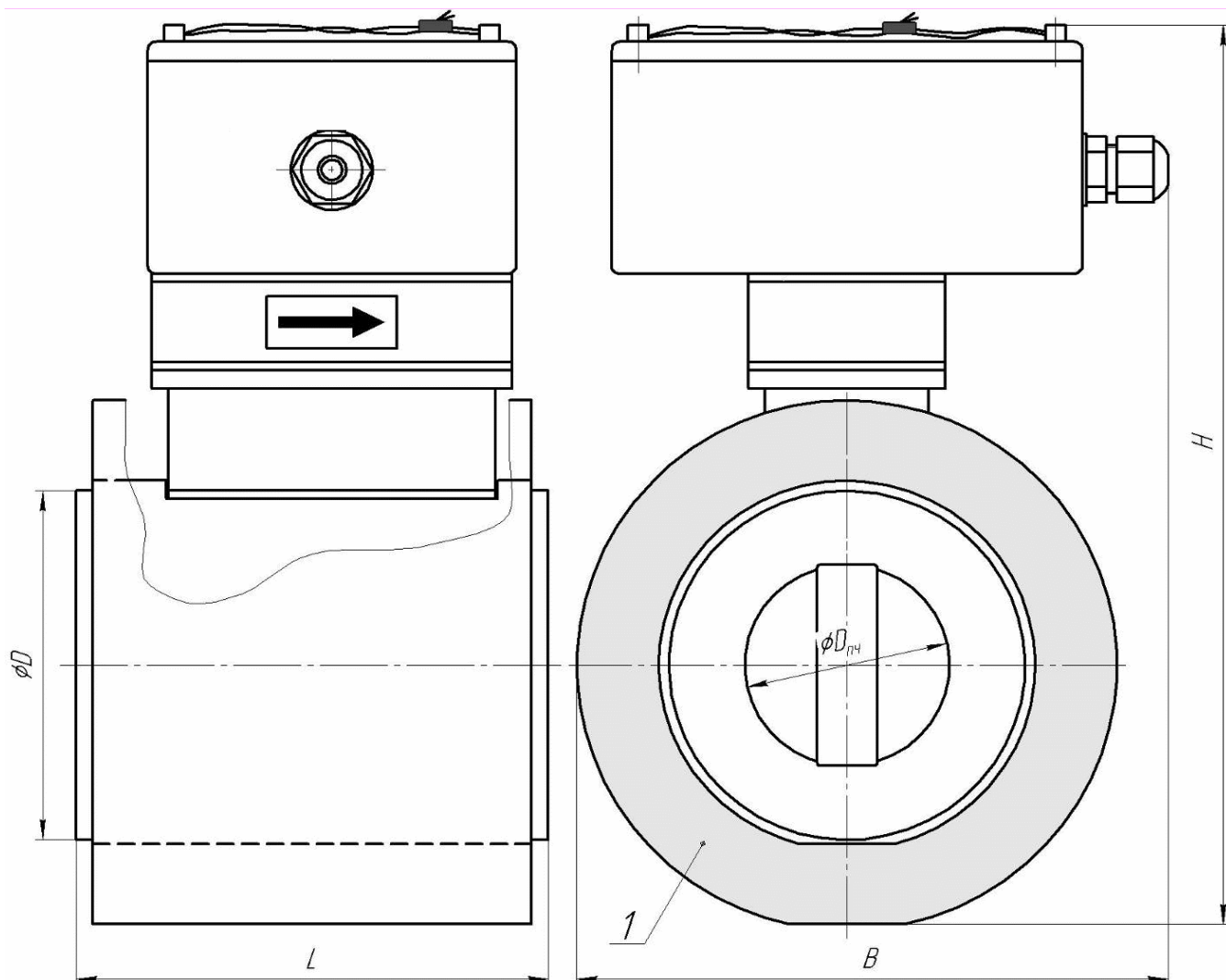
**Приложение Ж**  
**Масса и габаритные размеры расходомера**  
**(справочное)**

Ж.1 Ду50 — Ду100, Р<sub>у</sub>=16 МПа, Т80/-55 (от минус 55 °С до плюс 80 °С) (бесфланцевый).



Типоразмер	$D_{ПЧ}$	$P_u$ , МПа	$D$	$L$	$H$	$B$	Масса, кг
Ирга-РВП-50	50	16	87	105	208	135	5,0
Ирга-РВП-80	80		120	135	235	138	8,1
Ирга-РВП-100	98		149	160	254	153	10,5

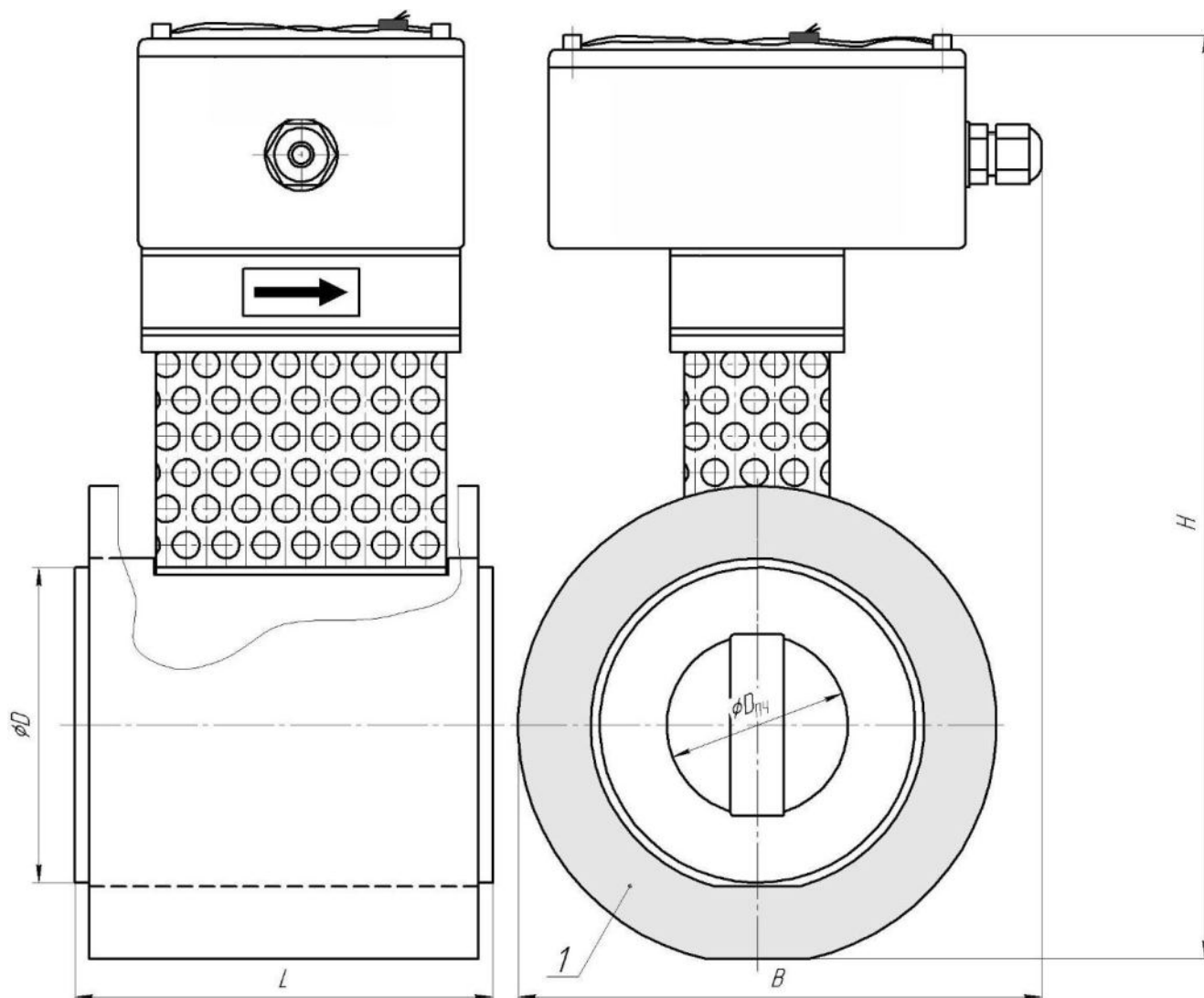
Ж.2 Ду50—Ду100, Ру=16 МПа, Т150/-55 (от минус 55 °С до плюс 150 °С) (безфланцевый).



Типоразмер	$D_{ПЧ}$	$P_{у}$ МПа	$D$	$L$	$H$	$B$	Масса, кг
Ирга-РВП-50	50	16	87	105	221	145	5,0
Ирга-РВП-80	80		120	135	247	160	8,1
Ирга-РВП-100	98		149	160	274	189	10,5

1 – теплоизоляция

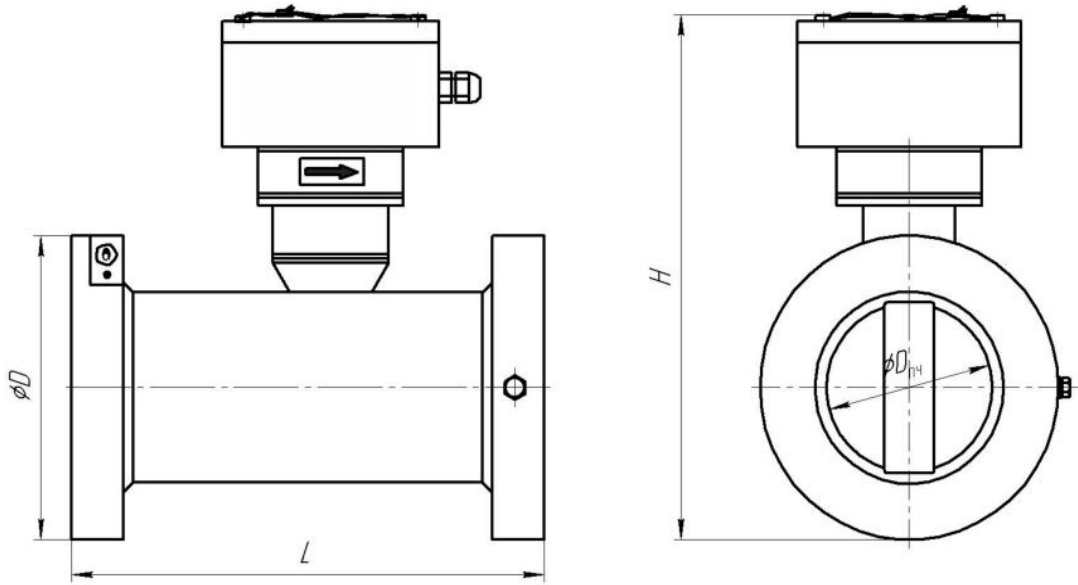
Ж.3 Ду50—Ду100, Ру=16 МПа, Т280/-55 (от минус 55 °С до плюс 280 °С) (безфланцевый).



Типоразмер	$D_{ПЧ}$	$P_{у,}$ МПа	$D$	$L$	$H$	$B$	Масса, кг
Ирга-РВП-50	50	16	87	105	255	145	5,0
Ирга-РВП-80	80		120	135	281	160	8,1
Ирга-РВП-100	98		149	160	308	189	10,5

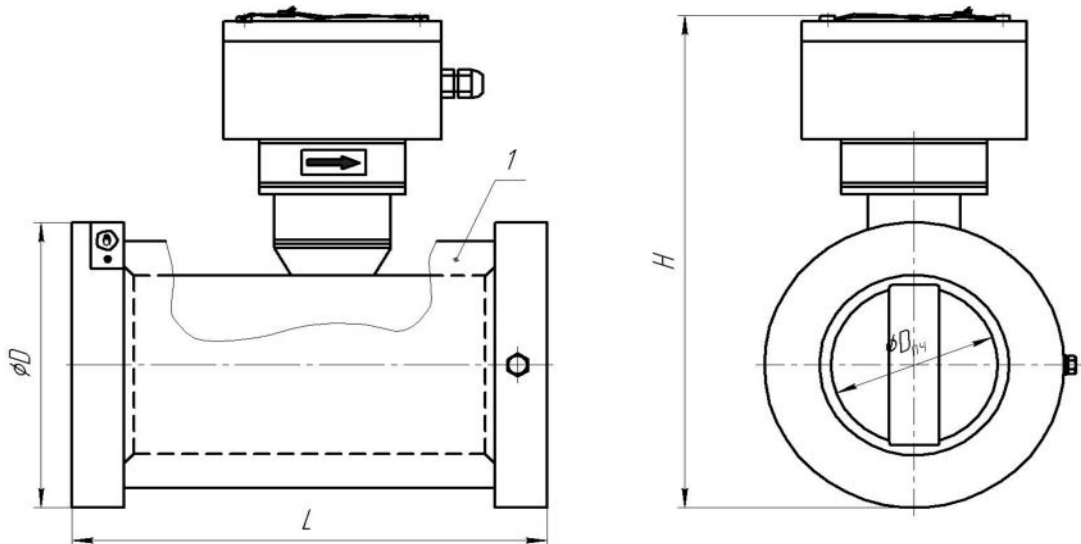
1 – теплоизоляция

Ж.4 Ду80—Ду100, Р<sub>у</sub>=2,5 МПа, Т80/-55 (от минус 55 °С до плюс 80 °С) (безфланцевый с наварными кольцами).



Типоразмер	$D_{ПЧ}$	$P_{у'}$ МПа	$D$	$L$	$H$	Масса, кг
Ирга-РВП-80	80	2,5	120	160	237	5,0
Ирга-РВП-100	98		149	180	262	11,0

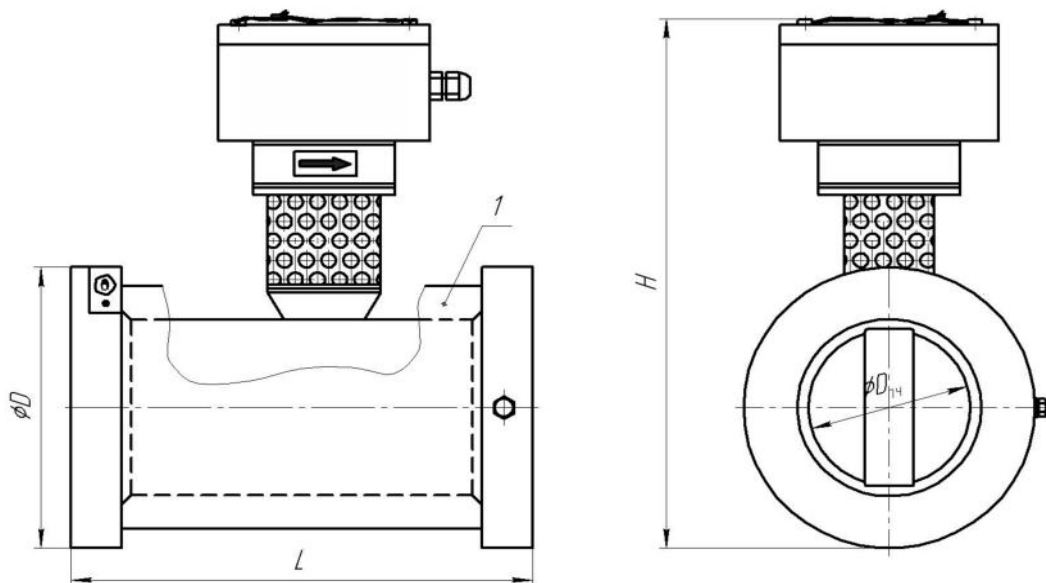
Ж.5 Ду80—Ду100, Р<sub>у</sub>=2,5 МПа, Т150/-55 (от минус 55 °С до плюс 150 °С) (безфланцевый с наварными кольцами).



Типоразмер	$D_{ПЧ}$	$P_{у'}$ МПа	$D$	$L$	$H$	Масса, кг
Ирга-РВП-80	80	2,5	120	160	237	5,0
Ирга-РВП-100	98		149	180	262	11,0

1 - теплоизоляция

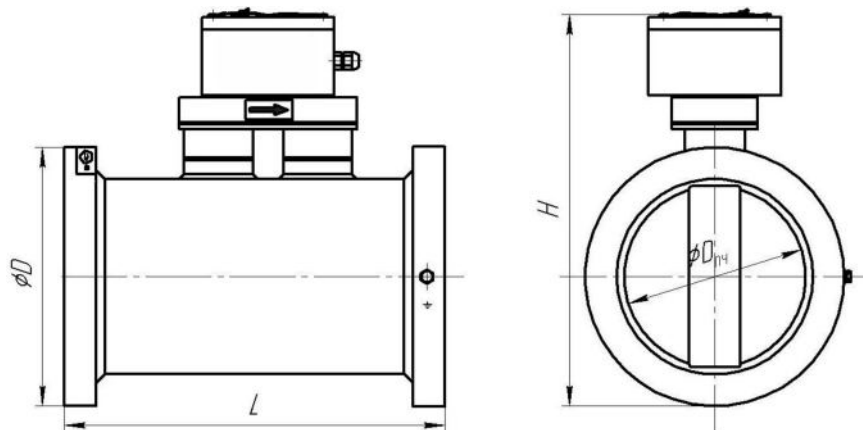
Ж.6 Ду80—Ду100,  $P_y=2,5$  МПа, Т280/-55 (от минус 55 °С до плюс 280 °С) (бесфланцевый с наварными кольцами).



Типоразмер	$D_{гч}$	$P_{гч}$ МПа	$D$	$L$	$H$	Масса, кг
Ирга-РВП-80	80	2,5	120	160	270	5,0
Ирга-РВП-100	98		149	180	300	11,0

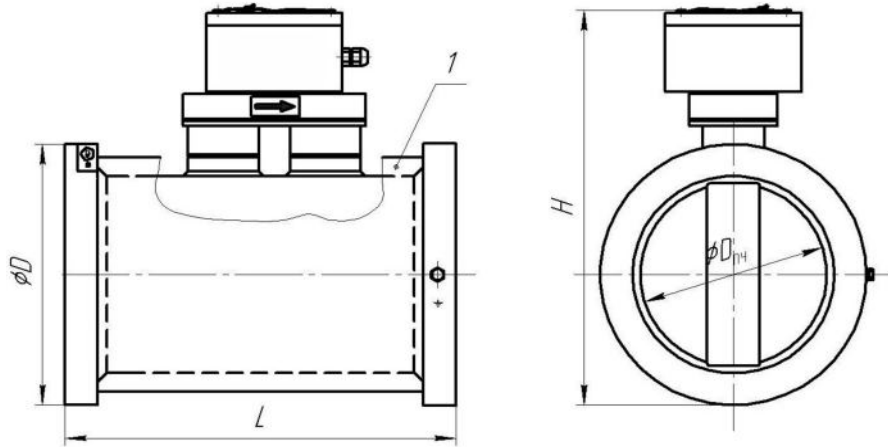
1 – теплоизоляция

Ж.7 Ду150—Ду500,  $P_y=2,5$  МПа, Т80/-55 (от минус 55 °С до плюс 80 °С) (бесфланцевый с наварными кольцами).



Типоразмер	$D_{гч}$	$P_{гч}$ МПа	$D$	$L$	$H$	Масса, кг
Ирга-РВП-150	148	2,5	203	250	310	18,0
Ирга-РВП-200	200		259	270	370	21,6
Ирга-РВП-250	257		312	365	420	32,1
Ирга-РВП-300	310		363	390	475	42,9
Ирга-РВП-400	406		473	395	580	82,5
Ирга-РВП-500	510		575	400	740	100,5

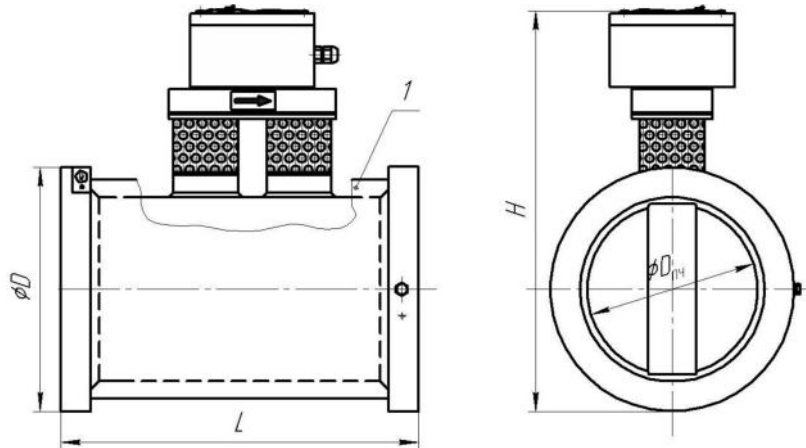
Ж.8 Ду150— Ду500, Р<sub>у</sub>=2,5 МПа, Т150/-55 (от минус 55 °С до плюс 150 °С) (бес-фланцевый с наварными кольцами).



Типоразмер	$D_{гч}$	$P_{у}$ , МПа	$D$	$L$	$H$	Масса, кг
Ирга-РВП-150	148	2,5	203	250	310	15,5
Ирга-РВП-200	200		259	270	370	24,1
Ирга-РВП-250	257		312	365	420	34,6
Ирга-РВП-300	310		363	390	475	45,4
Ирга-РВП-400	406		473	395	580	80,0
Ирга-РВП-500	510		575	400	740	98,0

1 - теплоизоляция

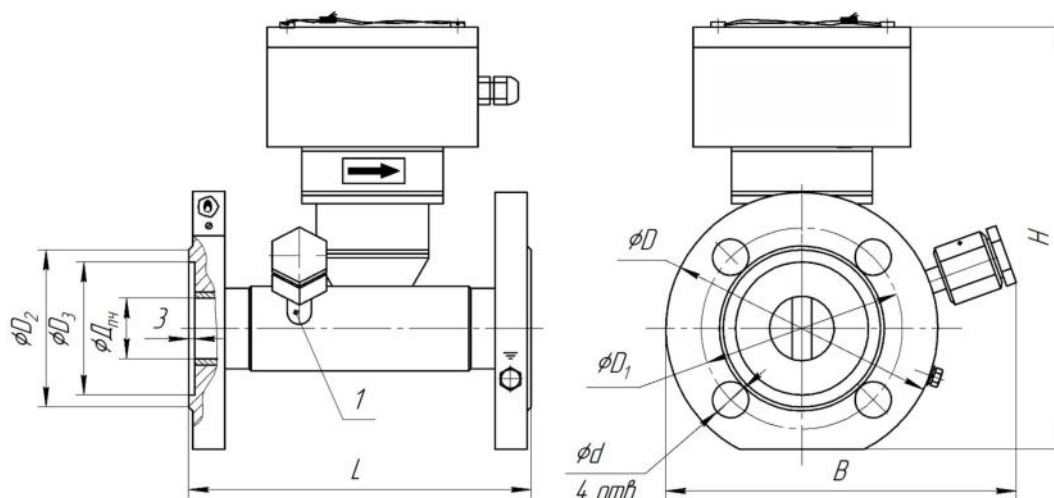
Ж.9 Ду150— Ду500, Р<sub>у</sub>=2,5 МПа, Т280/-55 (от минус 55 °С до плюс 280 °С) (бес-фланцевый с наварными кольцами).



Типоразмер	$D_{гч}$	$P_{у}$ , МПа	$D$	$L$	$H$	Масса, кг
Ирга-РВП-150	148	2,5	203	250	340	18,0
Ирга-РВП-200	200		259	270	400	24,1
Ирга-РВП-250	257		312	365	450	34,6
Ирга-РВП-300	310		363	390	505	45,4
Ирга-РВП-400	406		473	395	610	98,5
Ирга-РВП-500	510		575	400	770	100,5

1 - теплоизоляция

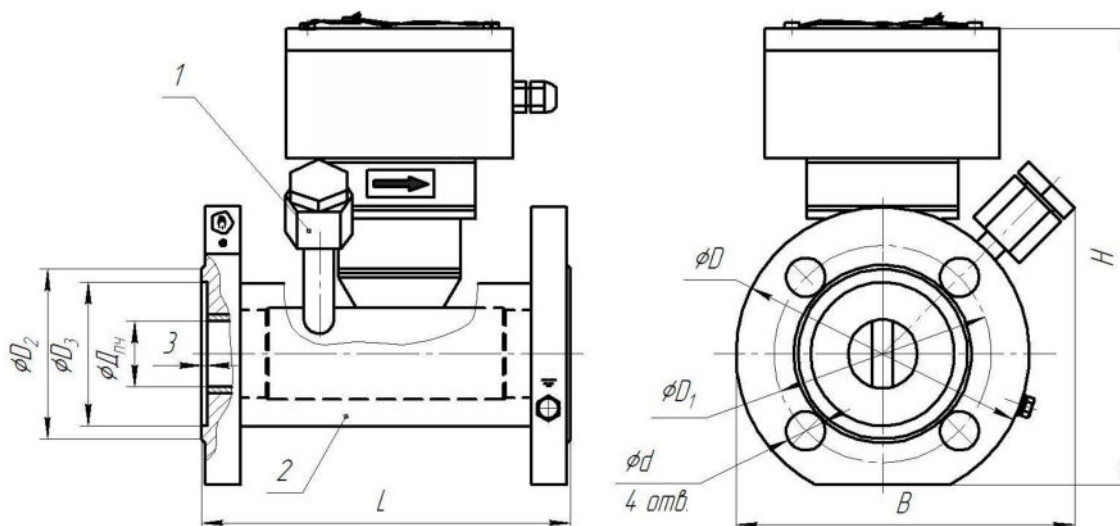
Ж.10 Ду25—Ду50, Ру=1,6 МПа, Т80/-55 (от минус 55 °С до плюс 80 °С) (фланцевый).



Типоразмер	$D_{пт}$	$P_{у, \text{МПа}}$	$D$	$D_1$	$D_2$	$D_3$	$d$	$L$	$H$	$B$	Масса, кг
Ирга-РВП-25	25	1,6	115	85	68	58	14	170	210	166	3,2
Ирга-РВП-32	32		135	100	78	66	18		208	168	4,2
Ирга-РВП-40	40		145	110	88	76	18		217	171	5,7
Ирга-РВП-50	50		160	125	102	88	190		228	182	7,1

1 - штуцер для отбора давления

Ж.11 Ду25—Ду50, Ру=1,6 МПа, Т150/-55 (от минус 55 °С до плюс 150 °С) (фланцевый).

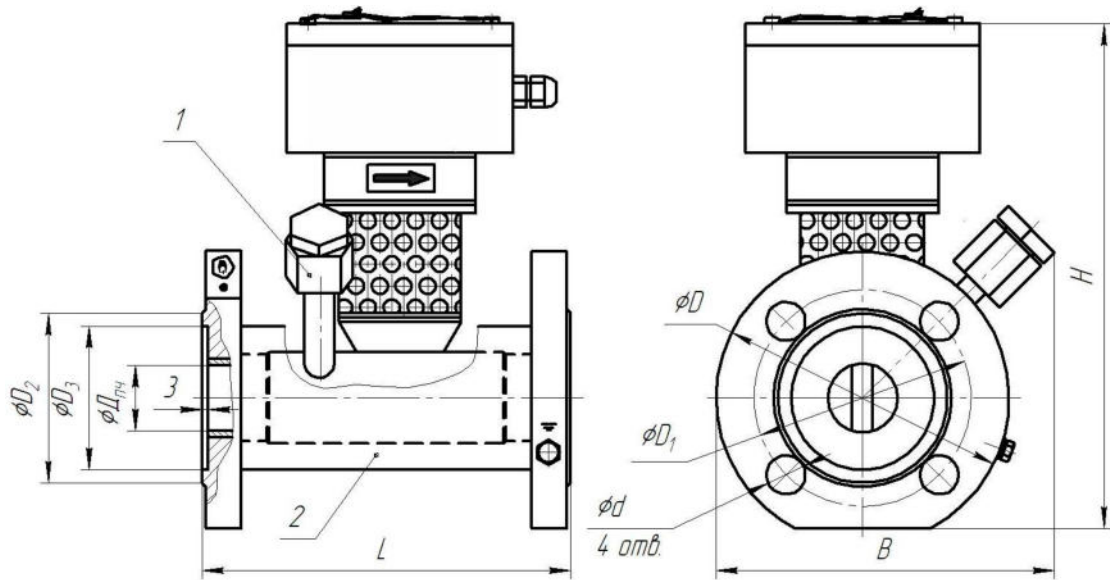


Типоразмер	$D_{пт}$	$P_{у, \text{МПа}}$	$D$	$D_1$	$D_2$	$D_3$	$d$	$L$	$H$	$B$	Масса, кг
Ирга-РВП-25	25	1,6	115	85	68	58	14	170	197	156	3,2
Ирга-РВП-32	32		135	100	78	66	18		205	154	4,2
Ирга-РВП-40	40		145	110	88	76	18		210	161	5,7
Ирга-РВП-50	50		160	125	102	88	180		221	172	7,1

1 - штуцер для отбора давления

2 - теплоизоляция

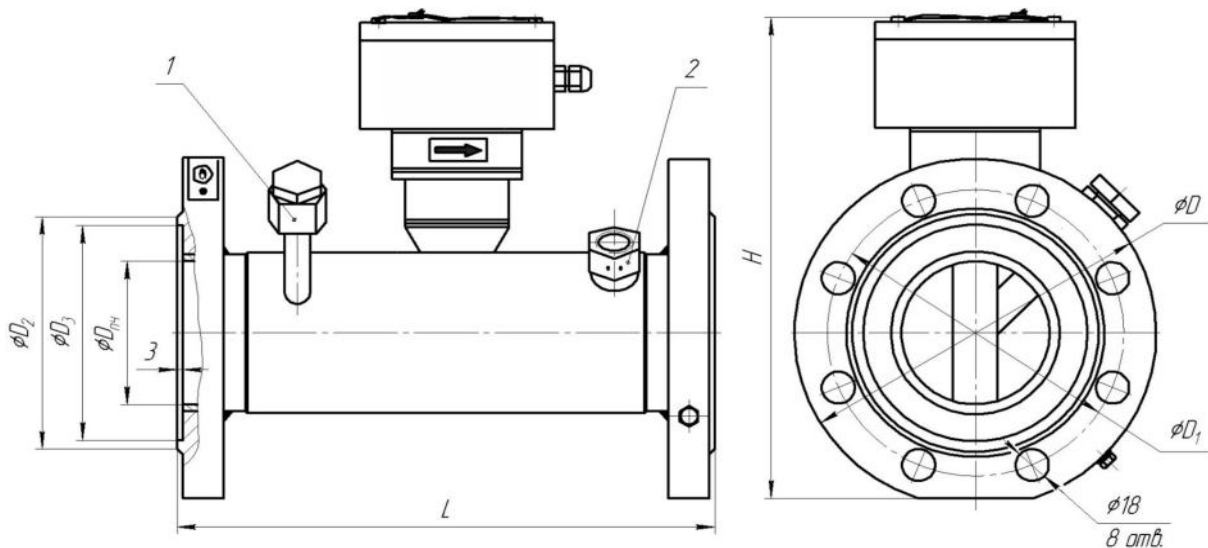
Ж.12 Ду25 — Ду50, Ру=1,6 МПа, Т280/-55 (от минус 55 °С до плюс 280 °С) (фланцевый).



Типоразмер	$D_{пч}$	$P_{у},$ МПа	$D$	$D_1$	$D_2$	$D_3$	$d$	$L$	$H$	$B$	Масса, кг
Ирга-РВП-25	25	1,6	115	85	68	58	14	170	230	156	3,2
Ирга-РВП-32	32		135	100	78	66	18		238	154	4,2
Ирга-РВП-40	40		145	110	88	76	18		243	161	5,7
Ирга-РВП-50	50		160	125	102	88	18		254	172	7,1

1 - штуцер для отбора давления  
2 - теплоизоляция

Ж.13 Ду80 — Ду100, Ру=1,6 МПа, Т80/-55 (от минус 55 °С до плюс 80 °С) (фланцевый).

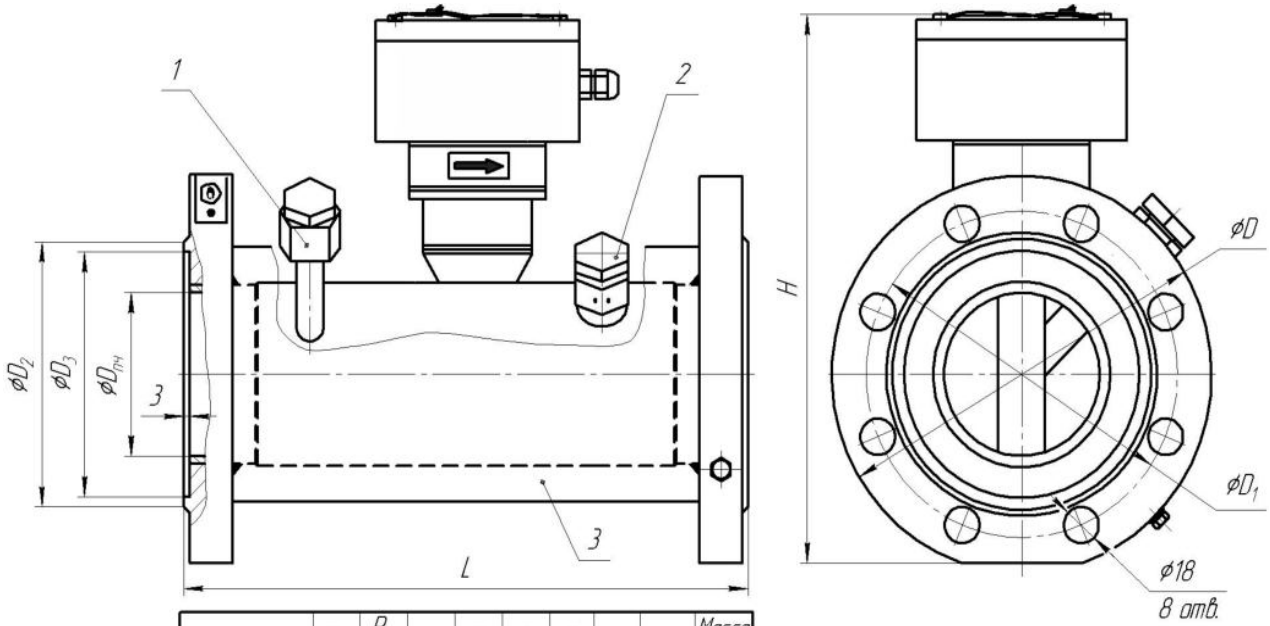


Типоразмер	$D_{пч}$	$P_{у},$ МПа	$D$	$D_1$	$D_2$	$D_3$	$L$	$H$	Масса, кг
Ирга-РВП-80	80	1,6	195	160	133	121	290	283,5	13,0
Ирга-РВП-100	98		215	180	158	150	330	300	16,5

1 - штуцер для отбора давления  
2 - гильза для установки термометра

**Расходомер вихревой «Ирга-РВ». Руководство по эксплуатации. Часть 1**

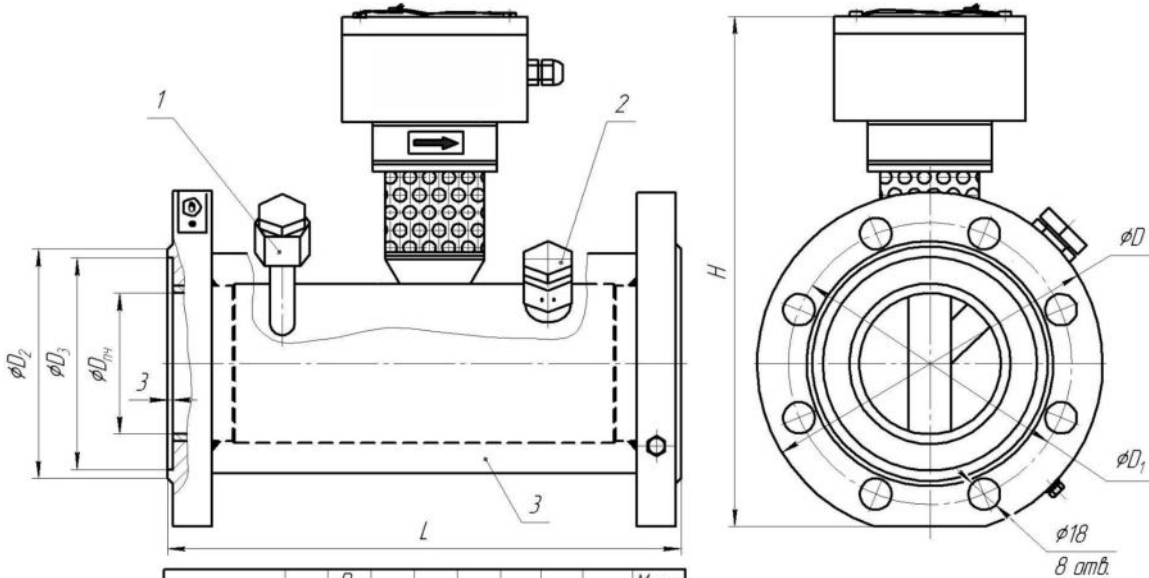
Ж.14 Ду80—Ду100, P<sub>y</sub>=1,6 МПа, T150/-55 (от минус 55 °С до плюс 150 °С)  
(фланцевый).



Типоразмер	D <sub>тп</sub>	P <sub>y</sub> , МПа	D	D <sub>1</sub>	D <sub>2</sub>	D <sub>3</sub>	L	H	Масса, кг
Ирга-РВП-80	80	1,6	195	160	133	121	290	283,5	13,0
Ирга-РВП-100	98		215	180	158	150	330	300	16,5

- 1 - штуцер для отбора давления
- 2 - гильза для установки термометра
- 3 - теплоизоляция

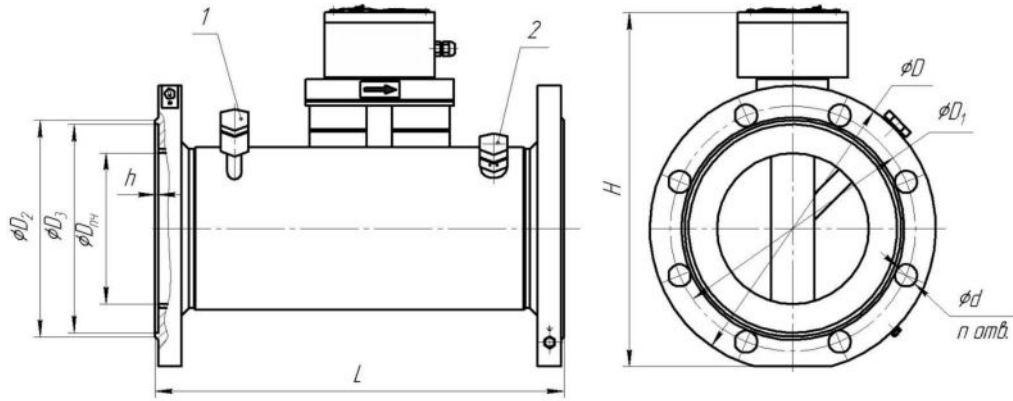
Ж.15 Ду80—Ду100, P<sub>y</sub>=1,6 МПа, T280/-55 (от минус 55 °С до плюс 280 °С)  
(фланцевый).



Типоразмер	D <sub>тп</sub>	P <sub>y</sub> , МПа	D	D <sub>1</sub>	D <sub>2</sub>	D <sub>3</sub>	L	H	Масса, кг
Ирга-РВП-80	80	1,6	195	160	133	121	290	317,5	13,0
Ирга-РВП-100	98		215	180	158	150	330	334	16,5

- 1 - штуцер для отбора давления
- 2 - гильза для установки термометра
- 3 - теплоизоляция

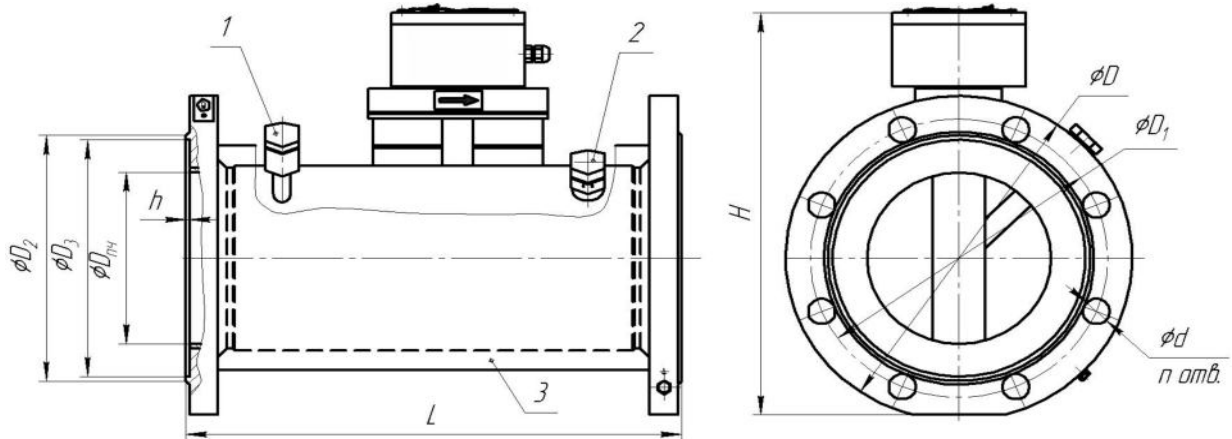
Ж.16 Ду150— Ду700, Ру=1,6 МПа, Т80/-55 (от минус 55 °С до плюс 80 °С) (фланцевый).



Типоразмер	$D_{fl}$	$P_{у},$ МПа	$D$	$D_1$	$D_2$	$D_3$	$L$	$H$	$h$	$d$	$n$	Масса, кг
Ирга-РВП-150	148	1,6	280	240	212	204	400	341	3	22	8	32,1
Ирга-РВП-200	200		335	295	268	260	440	395			12	49,6
Ирга-РВП-250	257		405	355	320	313	580	454			26	72,8
Ирга-РВП-300	310		460	410	370	364	610	512	4	30	16	97,6
Ирга-РВП-400	406		580	525	482	474	644	644			16	146
Ирга-РВП-500	510		710	650	585	576	630	759,5			20	233
Ирга-РВП-700	698		910	840	800	778	958	958			24	342

1 - штуцер для отбора давления  
2 - гильза для установки термометра

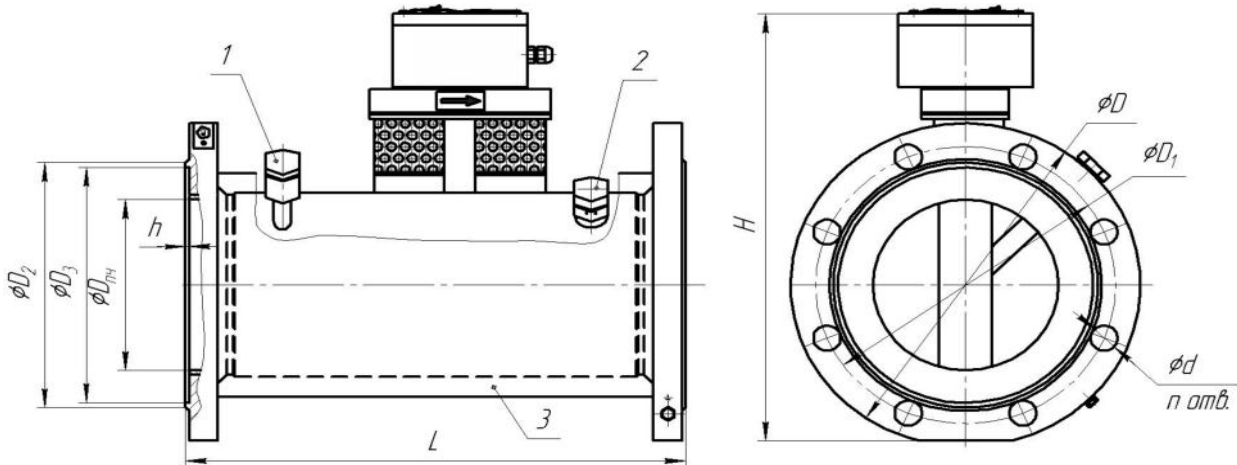
Ж.17 Ду150— Ду700, Ру=1,6 МПа, Т150/-55 (от минус 55 °С до плюс 150 °С) (фланцевый).



Типоразмер	$D_{fl}$	$P_{у},$ МПа	$D$	$D_1$	$D_2$	$D_3$	$L$	$H$	$h$	$d$	$n$	Масса, кг
Ирга-РВП-150	148	1,6	280	240	212	204	400	341	3	22	8	32,1
Ирга-РВП-200	200		335	295	268	260	440	395			12	49,6
Ирга-РВП-250	257		405	355	320	313	580	454			26	72,8
Ирга-РВП-300	310		460	410	370	364	610	512	4	30	16	97,6
Ирга-РВП-400	406		580	525	482	474	644	644			16	146
Ирга-РВП-500	510		710	650	585	576	630	759,5			20	233
Ирга-РВП-700	698		910	840	800	778	958	958			24	342

1 - штуцер для отбора давления  
2 - гильза для установки термометра  
3 - теплоизоляция

Ж.18 Ду150—Ду700, Ру=1,6 МПа, Т280/-55 (от минус 55 °С до плюс 280 °С).



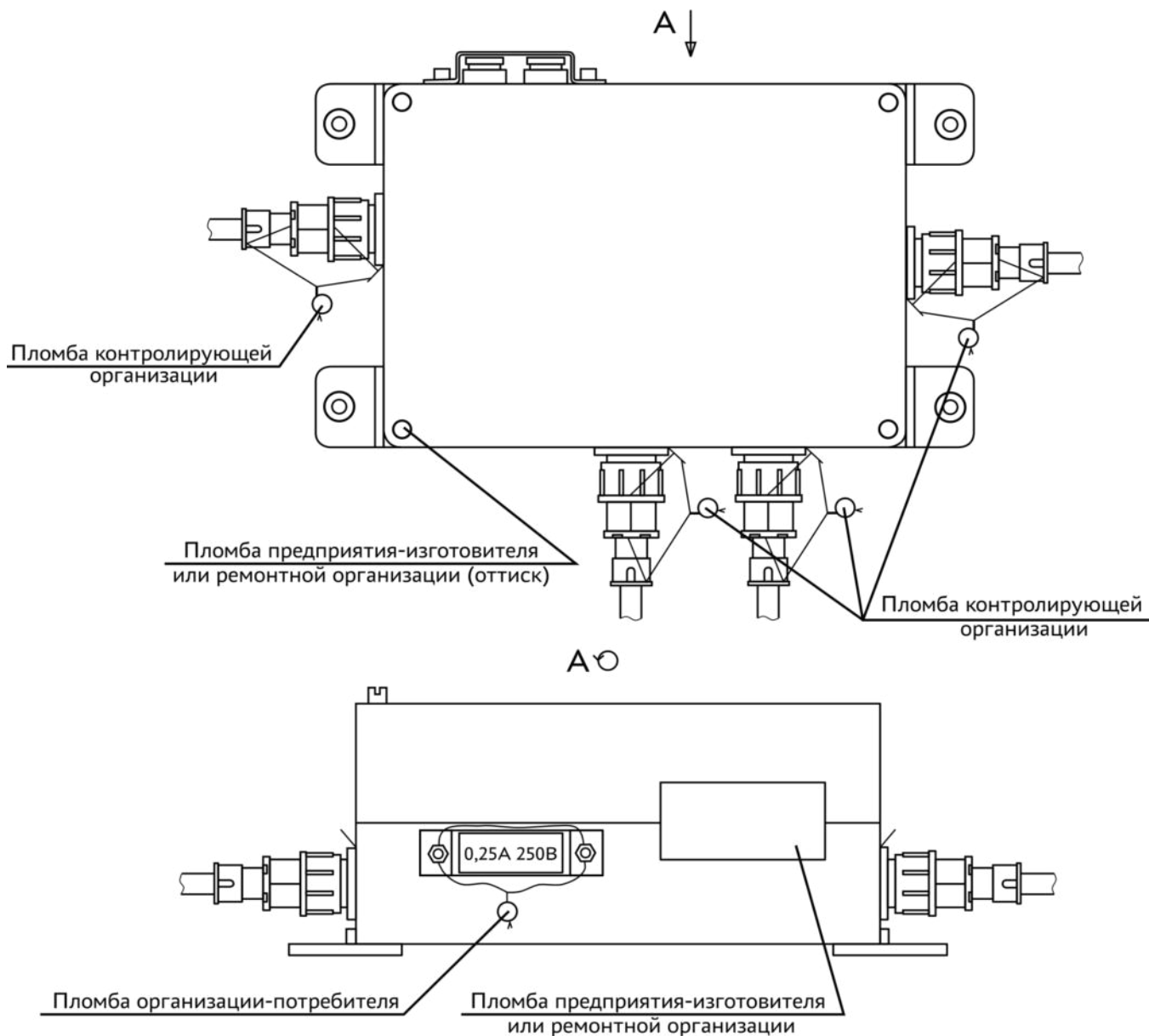
Типоразмер	$D_{\text{нч}}$	$P_{\text{у}}$ , МПа	$D$	$D_1$	$D_2$	$D_3$	$L$	$H$	$h$	$d$	$n$	Масса, кг
Ирга-РВП-150	148	1,6	280	240	212	204	400	375	3	22	8	32,1
Ирга-РВП-200	200		335	295	268	260	440	429			49,6	
Ирга-РВП-250	257		405	355	320	313	580	488			72,8	
Ирга-РВП-300	310		460	410	370	364	610	546	4	30	16	97,6
Ирга-РВП-400	406		580	525	482	474	678	678			146	
Ирга-РВП-500	510		710	650	585	576	630	793,5	33	20	233	
Ирга-РВП-700	698		910	840	800	778	992	992	5	39	24	34,2

- 1 - штуцер для отбора давления  
 2 - гильза для установки термометра  
 3 - теплоизоляция

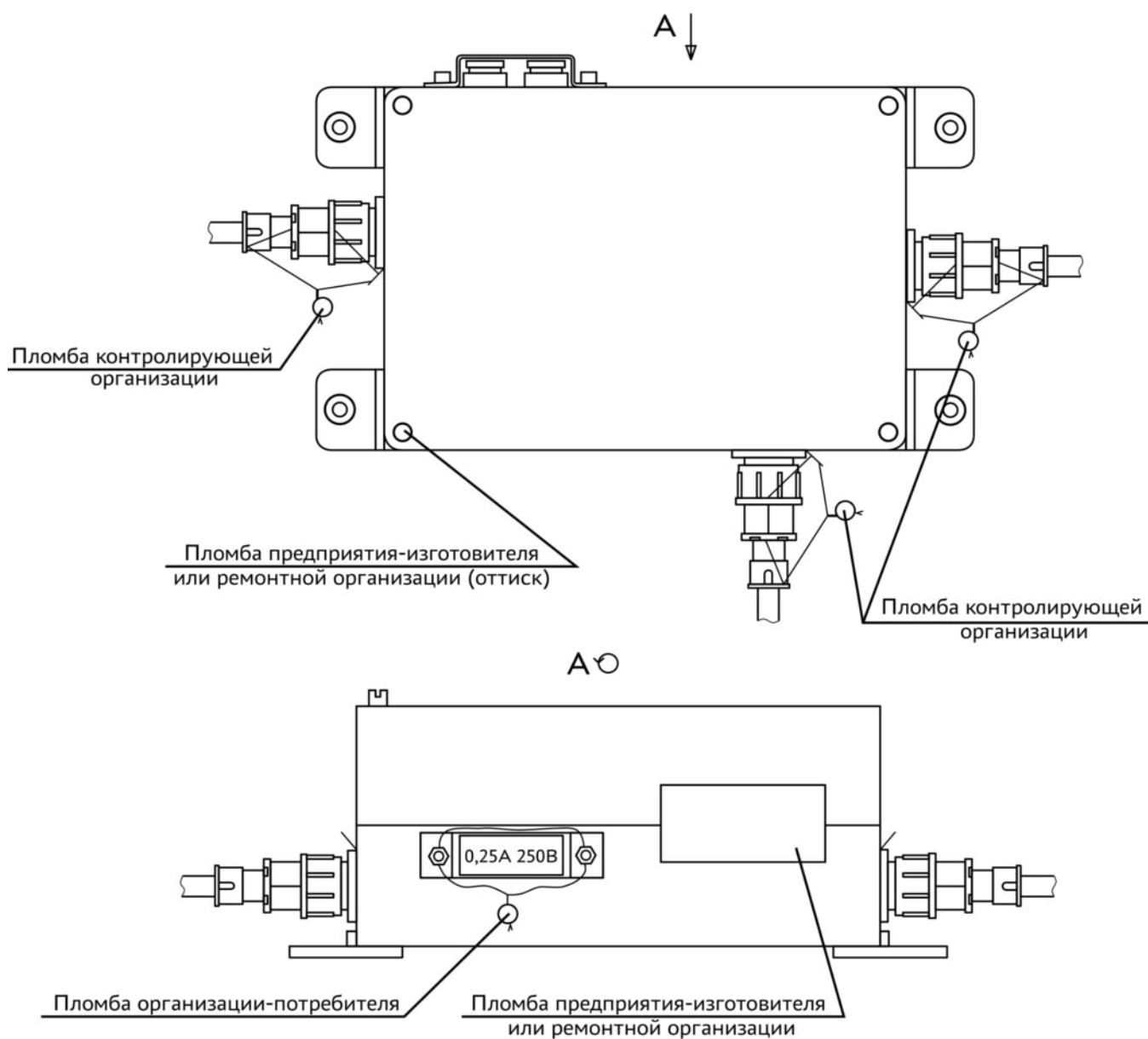


## Приложение К Схемы пломбирования (справочное)

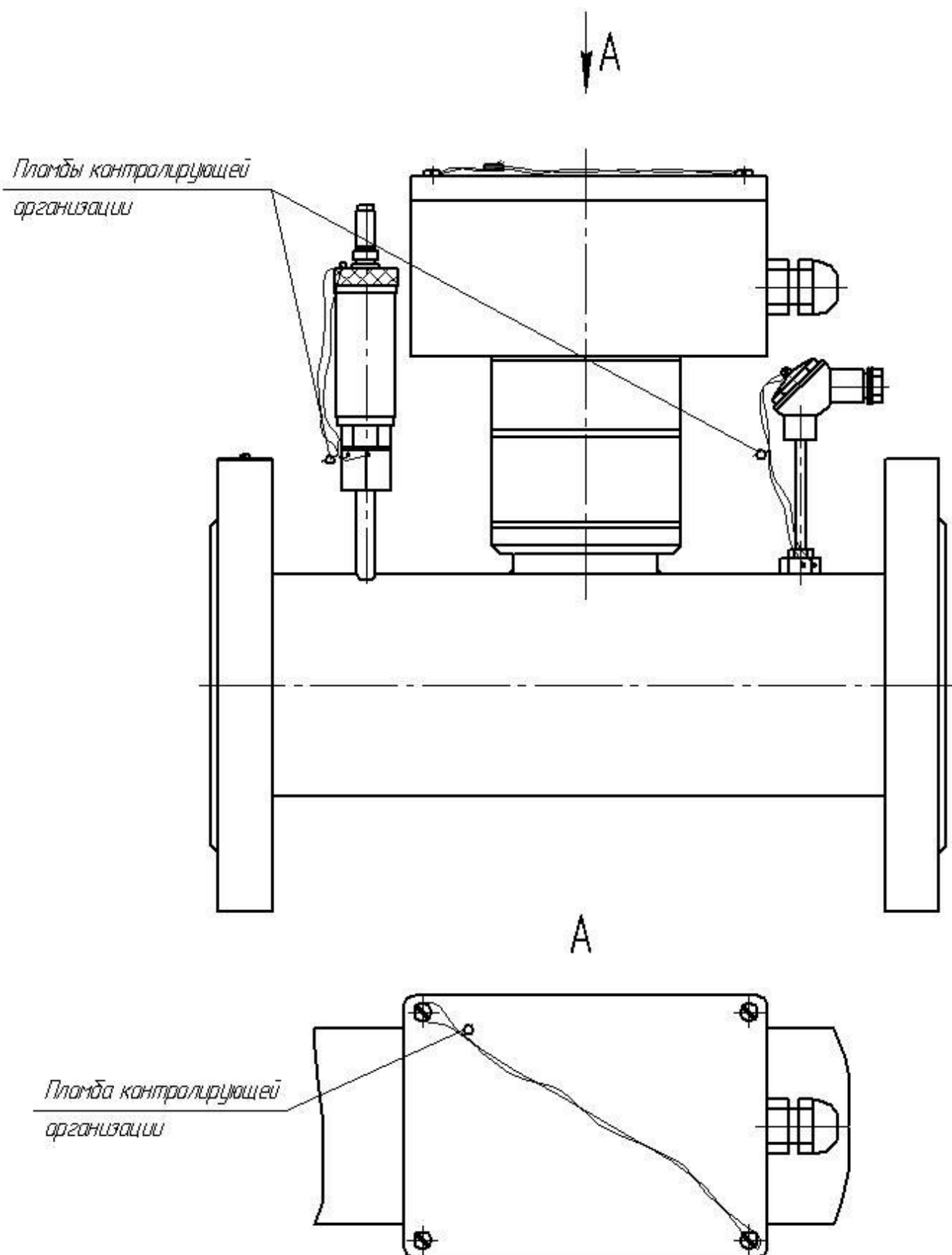
К.1 Схема пломбирования расходомера с Ирга-БП и датчиком давления.



К.2 Схема пломбирования расходомера с Ирга-БП и без датчика давления.

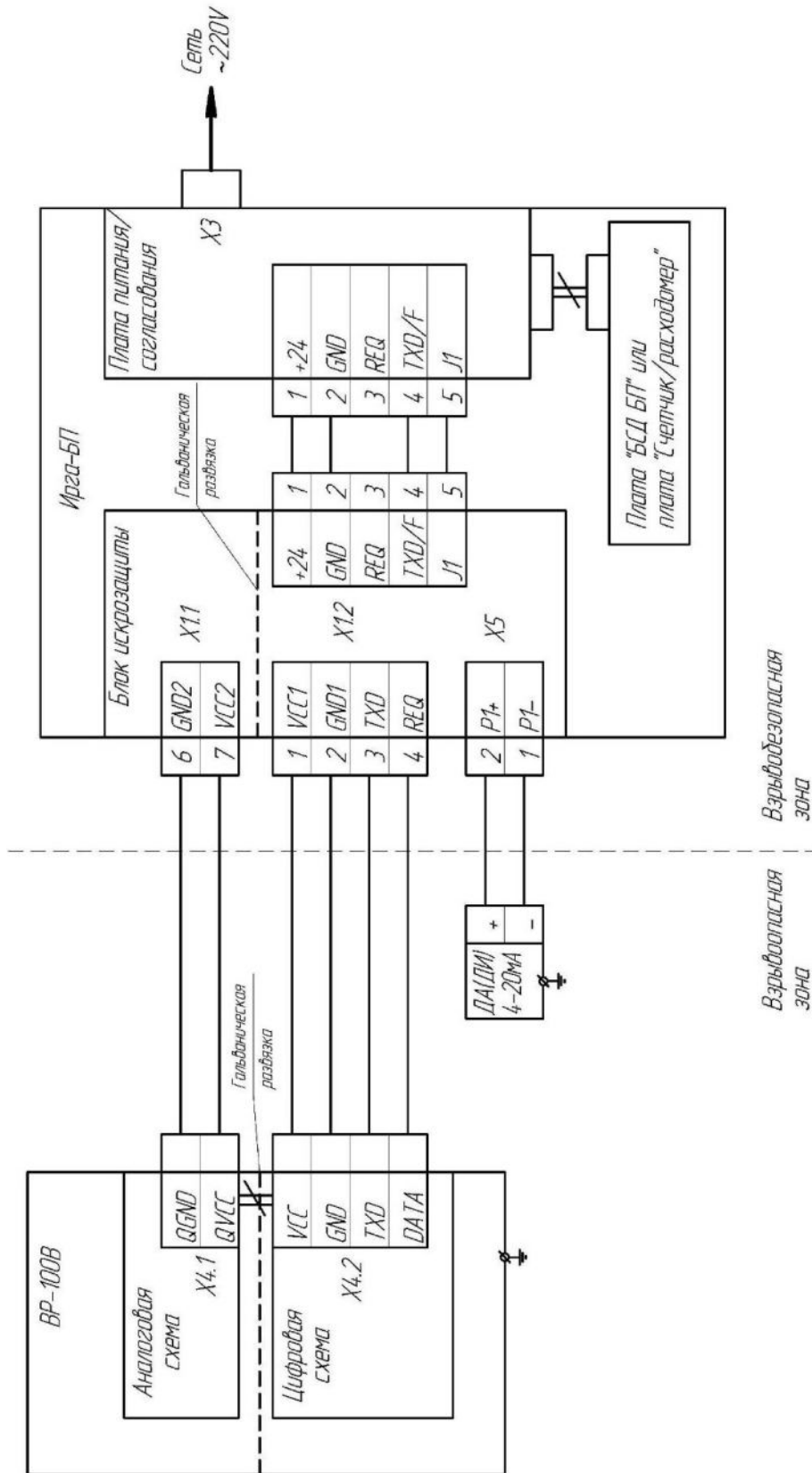


К.3 Схема пломбирования расходомера Ирга-РВ с датчиком давления и термопреобразователем сопротивления.



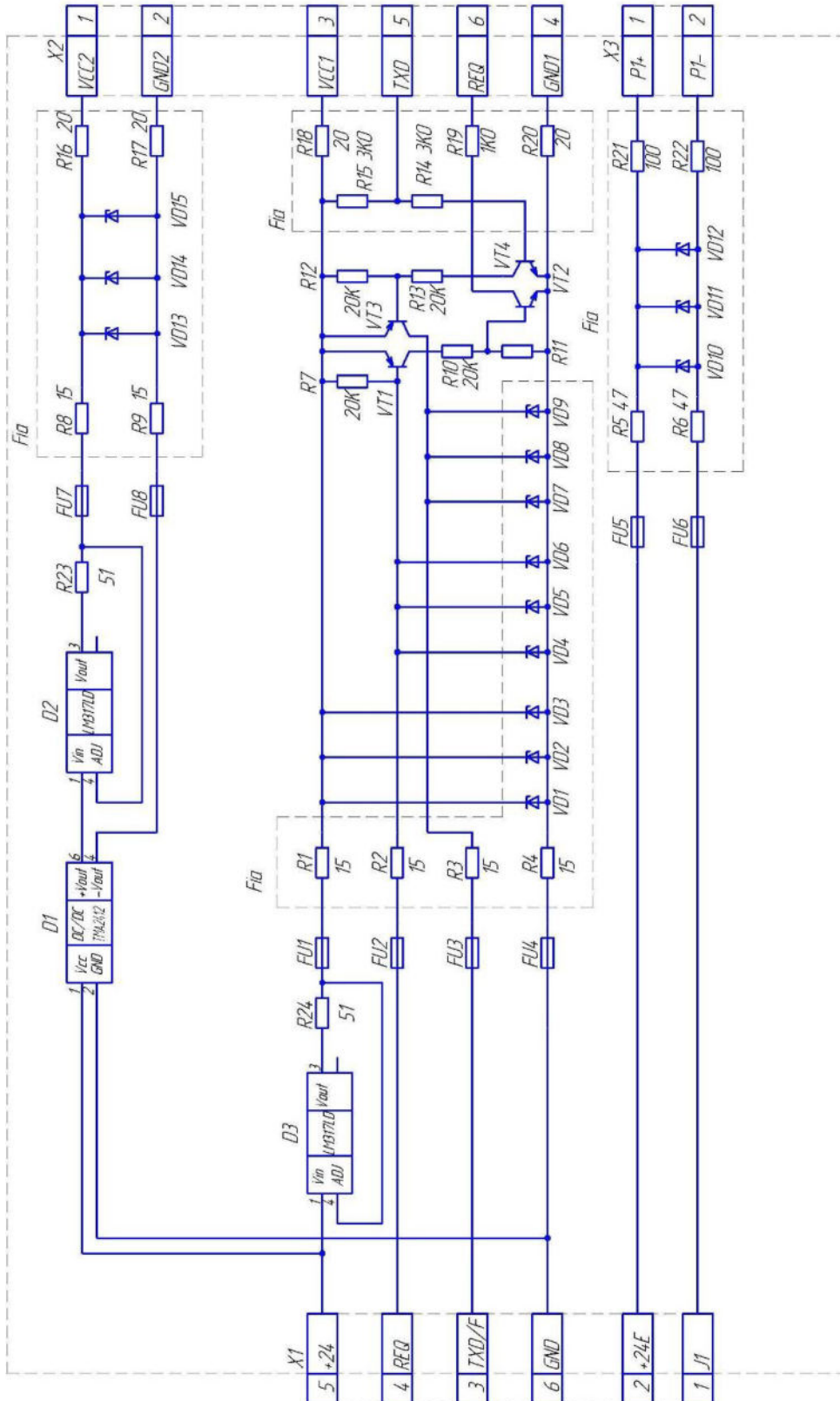
## Приложение Л

### Функциональная схема обеспечения искробезопасности (справочное)



## Приложение М

### Схема электрическая принципиальная барьера искрозащиты, встроенного в «Ирга-БП» (справочное)

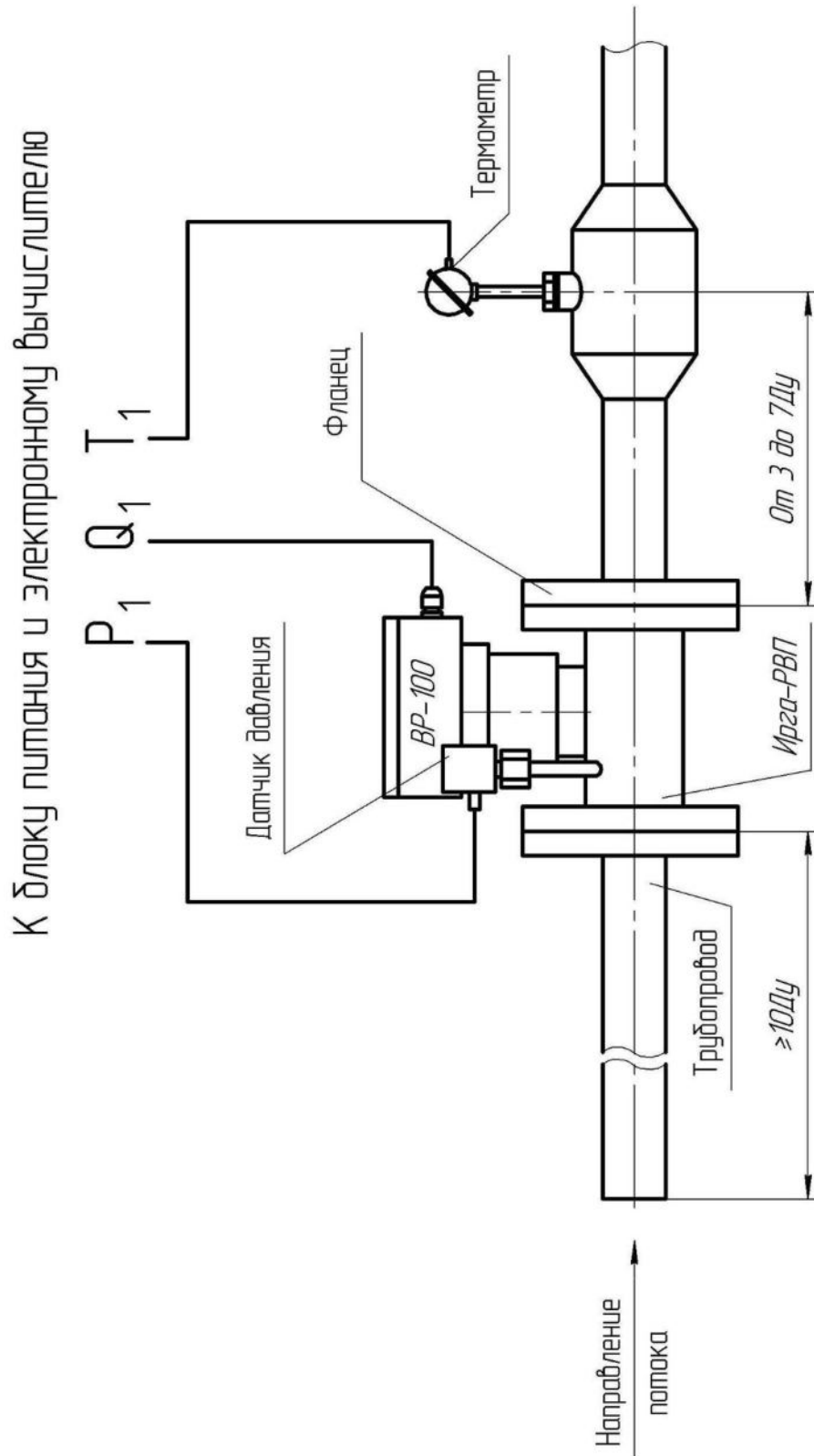


R1, R4, R7, R20 - CR1206  
R5, R6, R21, R22 - RC2512  
R23, R24 - SMD 0805

VD1, VD9, VD13, VD15 - 1N4734A  
VD10, VD12 - 1N5359B  
FU1, FU8 - BFM2-0.04-250B

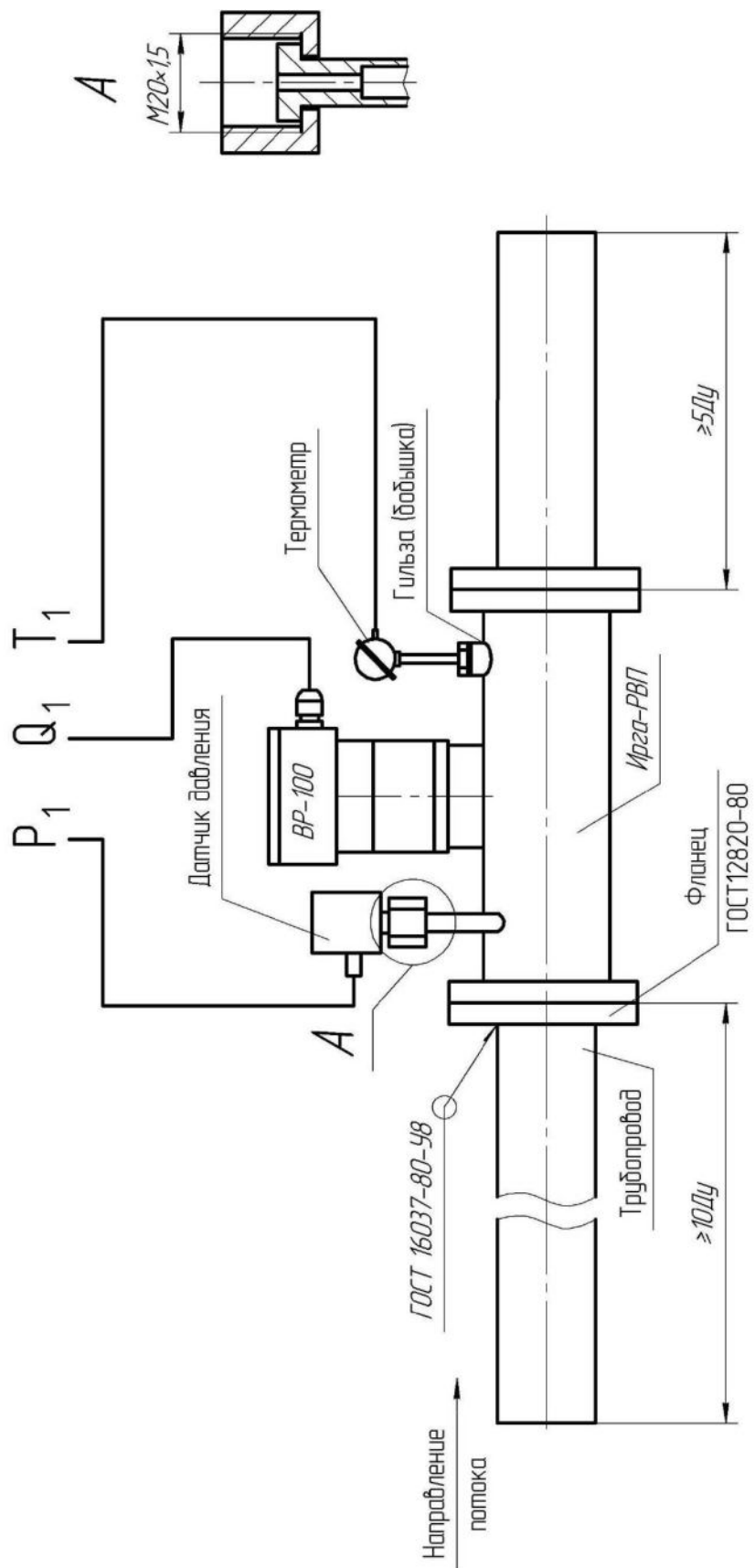
## Приложение Н Варианты монтажа Ирга-РВП (справочное)

Н.1 Ду20—Ду50.

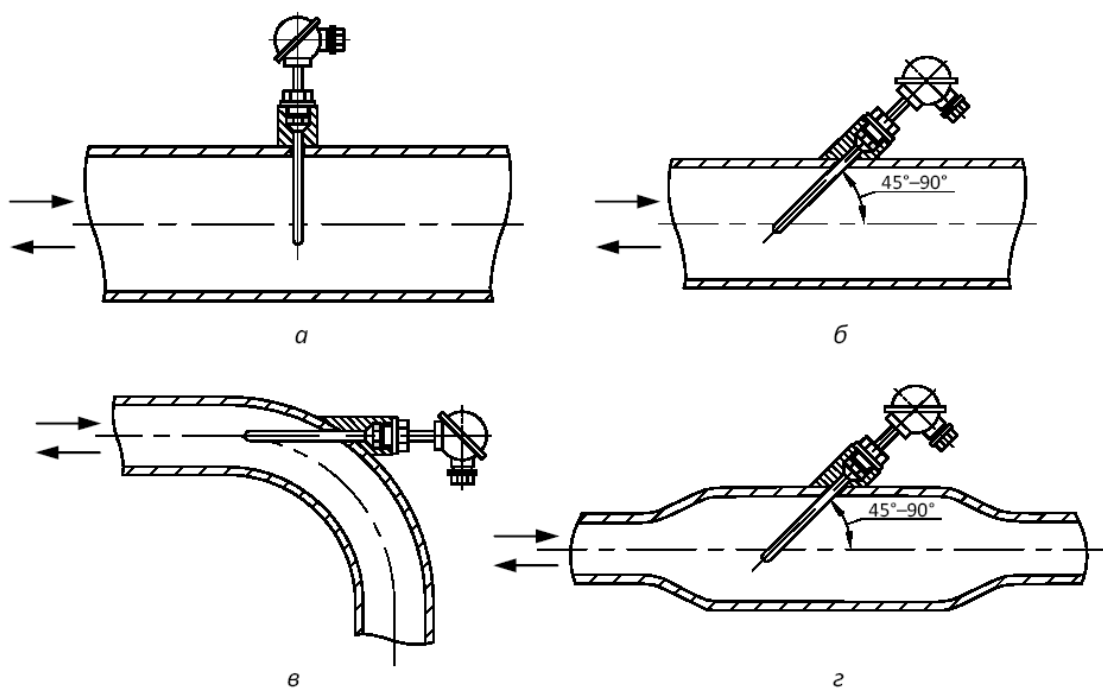


Н.2 Ду80 — Ду800.

К блоку питания и электронному вычислителю

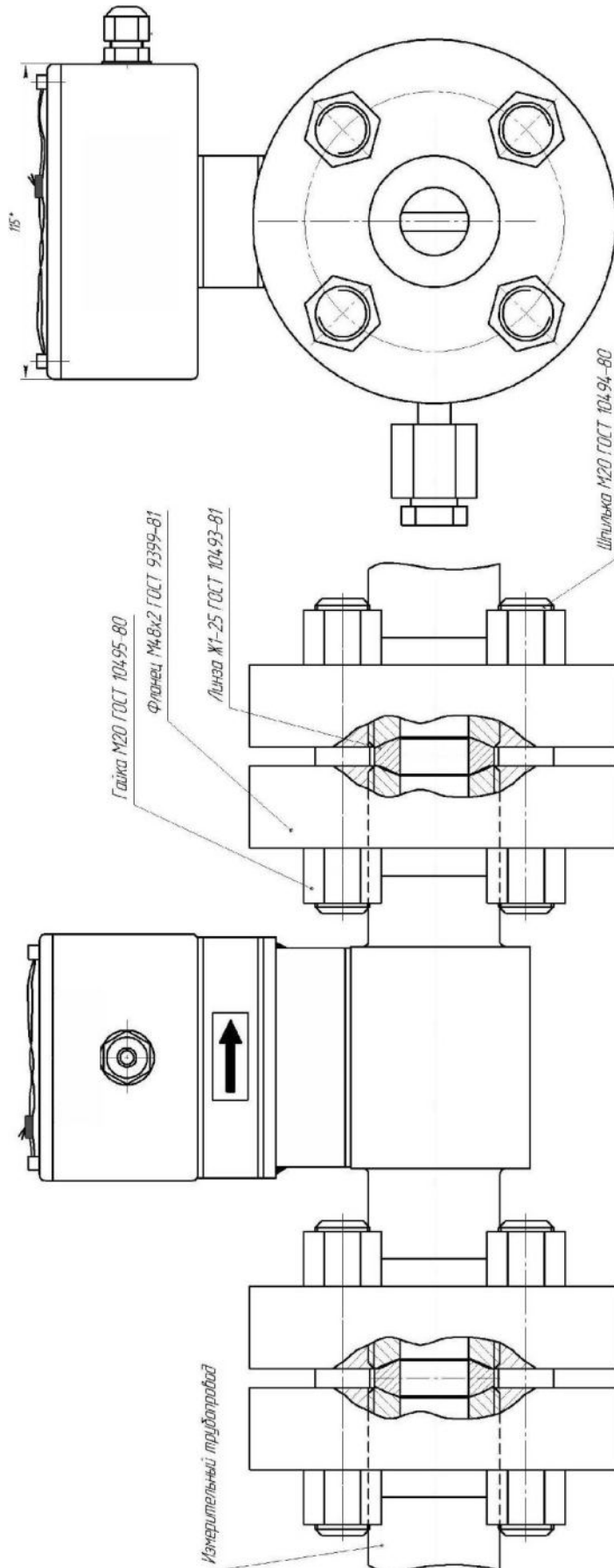


Н.3 Схема установки термомпреобразователя сопротивления.



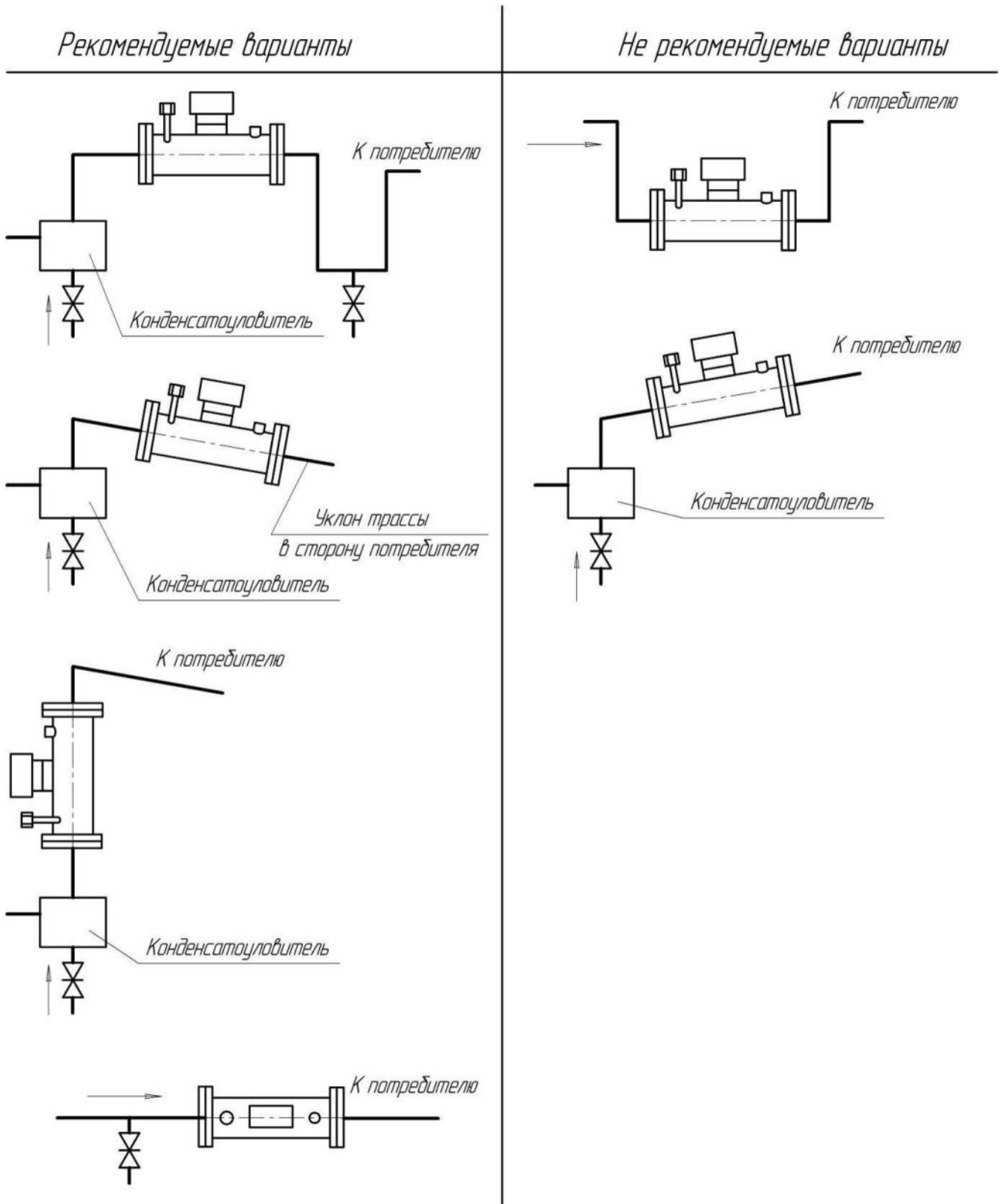
Расположение чувствительного элемента термометра сопротивления:  
а – радиальное; б – наклонное; в – в изгибе колена; г – в расширителе

Н.4 Ду25, с резьбовыми фланцами.



Установку термометра производить в соответствии с п.9.2.4 ГОСТ Р 8.740-2011

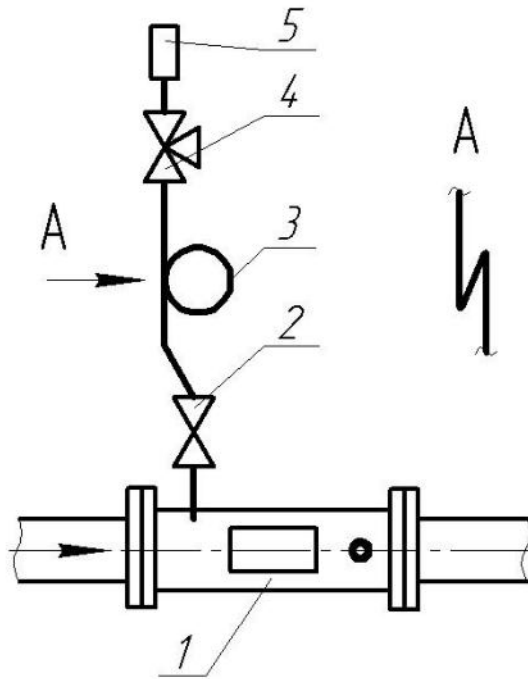
## Приложение П Варианты расположения расходомера для конденсирующихся сред (справочное)



## Приложение Р

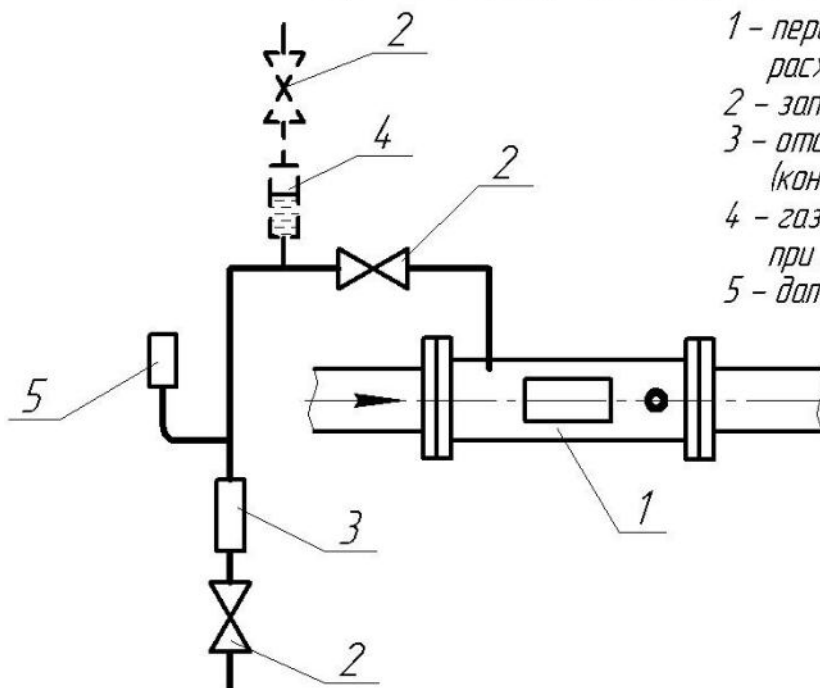
### Варианты подсоединения датчика давления к «Ирга-РВП» при измерении расхода носителя с температурой выше 80 °С (справочное)

*Вариант подсоединения датчика давления при расположении его выше  
первичного преобразователя расхода*



- 1 – первичный преобразователь расхода
- 2 – запорный вентиль
- 3 – кольцеобразный участок импульсной линии
- 4 – трехходовой вентиль
- 5 – датчик давления

*Вариант подсоединения датчика давления при расположении его ниже  
первичного преобразователя расхода*



- 1 – первичный преобразователь расхода
- 2 – запорный вентиль
- 3 – отстойный сосуд (конденсатосборник для газа)
- 4 – газосборник (используется при измерении расхода пара)
- 5 – датчик давления

## Приложение С

### Методика выполнения измерений объёмного расхода пара с помощью расходомера вихревого «Ирга-РВ»

#### С.1 Назначение и область применения

С.1.1 Настоящая методика устанавливает методику измерений объёмного расхода пара с помощью вихревого расходомера «Ирга-РВ».

С.1.2 Применение настоящей методики измерений обеспечивает измерение объёмного расхода пара с различными значениями показателей точности измерений, которые выбирают в зависимости от установленных заказчиком требований к точности измерений.

#### С.2 Нормативные ссылки

В настоящей методике использованы нормативные ссылки на следующие стандарты:

- [ГОСТ Р 8.654-2015](#) Государственная система обеспечения единства измерений. Требования к программному обеспечению средств измерений. Основные положения;

- [ГОСТ 8.566-2011](#) Государственная система обеспечения единства измерений. Межгосударственная система данных о физических константах и свойствах веществ и материалов. Основные положения;

- [ГОСТ 2939-63](#) Газы. Условия для определения объёма;

- [ГОСТ 15528-86](#) Средства измерений расхода, объёма или массы протекающих жидкости и газа. Термины и определения;

- [ГОСТ 17378-2001](#) (ИСО 3419-81) Детали трубопроводов бесшовные приварные из углеродистой и низколегированной стали. Переходы. Конструкция.

#### С.3 Термины и определения

С.3.1 В настоящей методике применены термины по [ГОСТ 15528-86](#), а также следующие термины с соответствующими определениями:

##### С.3.2 Средства измерений

**измерительный преобразователь:** техническое средство с нормированными метрологическими характеристиками, служащее для преобразования измеряемой величины в другую величину или измерительный сигнал, удобный для обработки, хранения, дальнейших преобразований, индикации или передачи;

**первичный измерительный преобразователь:** измерительный преобразователь, на который непосредственно воздействует измеряемая физическая величина, т. е. первый преобразователь в измерительной цепи измерительного прибора (установки, системы).

##### С.3.3 Вспомогательные и дополнительные устройства

**дополнительные устройства:** оборудование и устройства, предназначенные для подготовки потока и среды и обеспечивающие необходимые условия проведения измерений;



**Примечание!**

К дополнительным устройствам относятся, например, фильтры, устройства подготовки потока, байпасные линии, измерительные трубопроводы, задвижки, регуляторы давления.

---

**устройство подготовки потока:** техническое устройство, позволяющее устранить закрутку потока и уменьшить деформацию эпюры скоростей потока газа;

**струевыпрямитель:** техническое устройство, позволяющее устранить закрутку потока газа.

С.3.4 Параметры потока и среды

**параметры состояния пара:** величины, характеризующие состояние пара;

---



**Примечание!**

В настоящей методике в качестве параметров состояния пара приняты давление и температура пара.

---

**рабочие условия:** давление и температура пара, при которых выполняют измерение его расхода и (или) объёма.

С.3.5 Измерительный трубопровода

**измерительный трубопровод:** участок трубопровода, границы и геометрические параметры которого, а также размещение на нём средств измерений и местных сопротивлений нормируются настоящим документом;

**местное сопротивление:** фитинг, запорная арматура, фильтр и другие элементы измерительного трубопровода, искажающие кинематическую структуру потока пара;

**уступ:** смещение внутренних поверхностей секций измерительного трубопровода и (или) первичного преобразователя расхода и объёма пара в месте их соединения, обусловленное смещением их осей и (или) различием значений их внутренних диаметров и (или) отклонением от круглости их внутренних сечений.

С.4 Сокращения

В настоящей методике применены следующие сокращения:

ИТ — измерительный трубопровод;

МИ — методика измерений;

МС — местное сопротивление;

СИ — средство(а) измерений;

УПП — устройство подготовки потока.

С.5 Метод измерений объёмного расхода пара при помощи расходомера

Принцип действия вихревого расходомера основан на эффекте формирования в потоке газа цепочки регулярных вихрей (дорожки Кармана) в следе за неподвижным телом обтекания.

Первичный измерительный преобразователь вихревого расходомера представляет собой неподвижное тело обтекания специальной формы, установленное в корпус расходомера, в диаметральной плоскости, перпендикулярно продольной оси расходомера. При обтекании неподвижного тела потоком пара за ним образуются регу-

лярные вихревые структуры. Частота вихреобразования (частота импульсов) пропорциональна объёмному расходу пара.

#### С.6 Требования к квалификации обслуживающего персонала и безопасности

Требования к квалификации обслуживающего персонала и безопасности изложены в настоящем руководстве по эксплуатации.

#### С.7 Требования к безопасности

Требования к безопасности изложены в настоящем руководстве по эксплуатации.

#### С.8 Требования к условиям измерений

С.8.1 Условия применения средств измерений, средств обработки результатов измерений и вспомогательных устройств.

При применении СИ, средств обработки результатов измерений и вспомогательных устройств условия окружающей среды должны соответствовать требованиям, установленным их изготовителем.

Напряженность постоянных и переменных электромагнитных полей, а также уровень промышленных радиопомех не должны превышать пределов, установленных изготовителем для применяемых СИ, средств обработки результатов измерений и вспомогательных устройств.

Характеристики электроснабжения СИ, средств обработки результатов измерений и вспомогательных устройств должны соответствовать требованиям их эксплуатационной документации.

СИ следует размещать вдали от источников вибрации и/или применять другие меры по её минимизации. При наличии соответствующих требований изготовителя СИ уровни вибрации в местах размещения СИ не должны превышать установленных изготовителем пределов.

#### С.8.2 Параметры потока и среды

Среда должна быть однородной по физическим свойствам и находиться в однофазном (перегретый пар) или двухфазном (насыщенный пар) состоянии.



#### **Примечание!**

Среда считается однородной, если её свойства (состав, плотность, давление и др.) изменяются в пространстве непрерывно.

---

Не допускаются пульсации расхода пара большой амплитуды и частотой, близкой к частоте вихреобразования.

При течении среды через первичный преобразователь расходомера её фазовое состояние не должно изменяться.

Значения расхода пара должны находиться в диапазоне, установленном для установленного расходомера.

Скорость потока, температура и давление среды должны находиться в пределах, допускаемых для применяемых расходомеров, и в пределах, обеспечивающих требования к точности выполнения измерений.

## **С.9 Средства измерений, средства обработки результатов измерений, вспомогательные и дополнительные устройства**

С.9.1 Требования к основным средствам измерений и средствам обработки результатов измерений.

При выборе расходомера пара и его характеристик учитывают:

- диапазон изменения расхода пара;
- диапазон изменения давления и температуры пара;
- наличие механических примесей в потоке пара;
- внутренний диаметр ИТ;
- наличие МС, создающих закрутку потока;
- соблюдение установленных норм точности измерений.

При выборе расходомера следует учитывать возможное место его установки и степень влияния внешних атмосферных воздействий.

С.9.2 Монтаж расходомера выполняют в соответствии с требованиями настоящего руководства по эксплуатации.

С.9.3 Средние внутренние диаметры сечений ИТ до и после расходомера, непосредственно примыкающих к нему, должны находиться в допусках, установленных настоящим руководством по эксплуатации.

Величина уступа в месте соединения расходомера с ИТ не должна превышать 1 % от диаметра ИТ.

С.9.4 Требования к выбору и монтажу дополнительных устройств

В необходимых случаях на ИТ для формирования необходимой структуры потока или для сокращения длины прямолинейного участка ИТ перед и после расходомера устанавливают специальные устройства (струевыпрямители, УПП и др.).

Место установки и конструкцию этих устройств выбирают в соответствии с требованиями настоящего руководства по эксплуатации.

Геометрические характеристики УПП и струевыпрямителей рассчитывают по измеренному значению внутреннего диаметра участка ИТ, расположенного перед расходомером.

Условные внутренние диаметры участков ИТ до и после УПП или струевыпрямителя должны быть равными.

Конструкция УПП и струевыпрямителя должна предусматривать возможность их демонтажа в целях проведения периодических осмотров проточной части и её очистки.

Осмотр технического состояния УПП и струевыпрямителя может быть осуществлён с помощью эндоскопа. Для ввода эндоскопа во внутреннюю полость ИТ предусматривают одно или несколько отверстий, расположенных в стенке ИТ до и (или) после корпуса УПП или струевыпрямителя.

Допускается контроль технического состояния УПП или струевыпрямителя осуществлять путём контроля перепада давления на них.

В случаях недопустимости прерывания потока пара при проведении работ, связанных с отключением или демонтажем расходомера, а также в целях недопущения

повреждения расходомера при пусконаладочных работах трубопровод оборудуют байпасной и (или) перепускной линиями.

#### **С.10 Подготовка к измерениям**

С.10.1 Перед началом измерений проверяют соответствие условий выполнения измерений требованиям раздела С.8.

С.10.2 При подаче пара в ИТ для недопущения повреждения расходомера вследствие ударного динамического воздействия на него потока пара обеспечивают плавную подачу газа через расходомер в соответствии с эксплуатационной документацией.

С.10.3 Проверяют герметичность всех узлов, соединений.

#### **С.11 Порядок измерений и обработка их результатов**

С.11.1 В автоматическом режиме с помощью средства обработки результатов измерений (корректор, вычислитель, другие средства приёма и обработки показаний расходомера) проводят регистрацию и обработку показаний расходомера.

С.11.2 При проведении проверки реализации МИ устанавливают:

- наличие акта измерения внутреннего диаметра ИТ;
- наличие технического паспорта и (или) руководств по эксплуатации СИ;
- соответствие условий проведения измерений требованиям раздела С.8;
- соответствие монтажа СИ, вспомогательных и дополнительных устройств требованиям настоящего руководства по эксплуатации.

С.11.3 По результатам проверки составляют акт проверки состояния и применения расходомера и соблюдения требований настоящего документа.

С.11.4 Периодически, не реже одного раза в месяц, проводят проверку герметичности соединений ИТ.

**ЗАКАЗАТЬ**